



INSTRUCȚIUNI DE ASAMBLARE  
PANOURI DE ACOPERIȘ  
**FIT**



THE POWER OF ROOFS



## Conținut

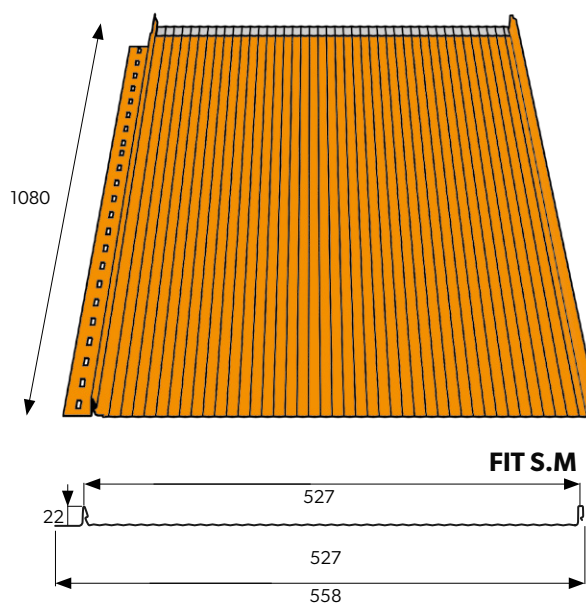
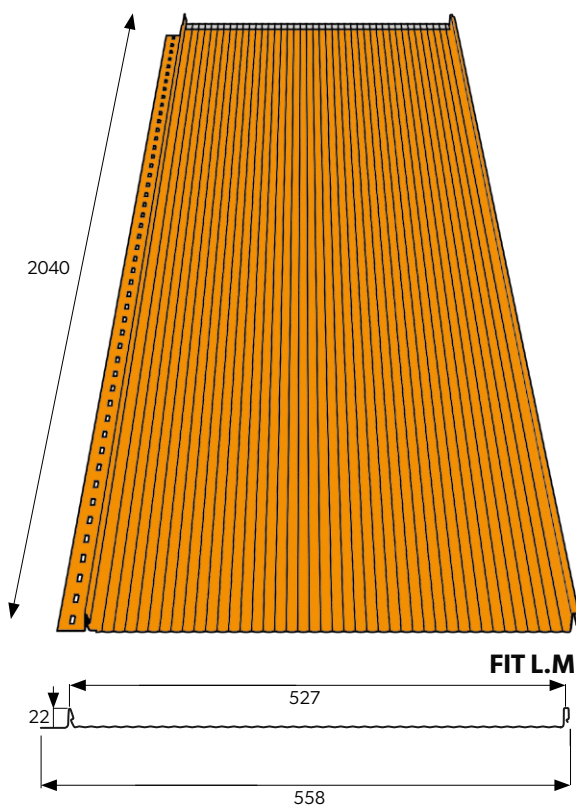
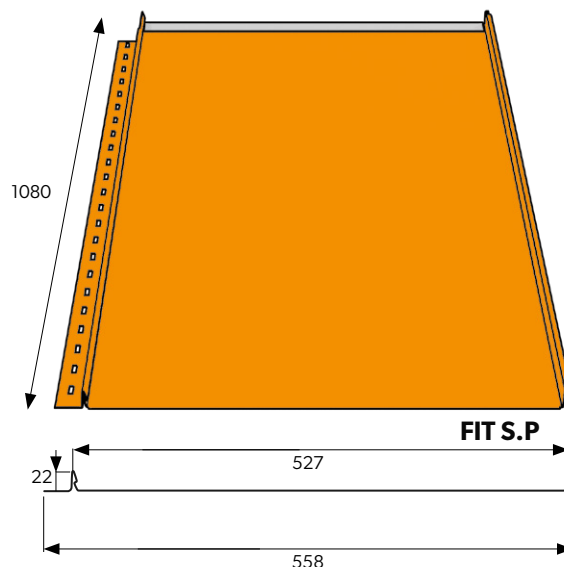
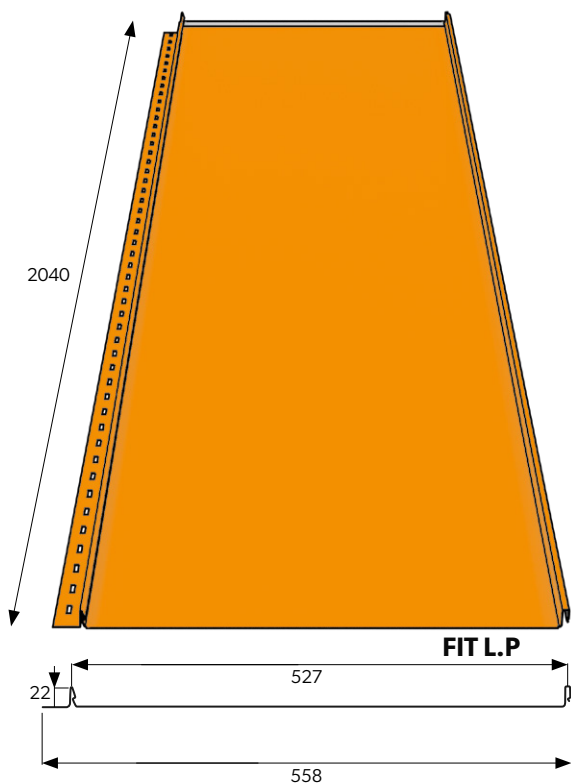
1.	Specificațiile panourilor de acoperiș FIT	PAG. 3
2.	Sistemul de prelucrări FIT	PAG. 4
3.	Recomandări generale	PAG. 5
4.	Tipuri de substrat pentru asamblarea unui panou de acoperiș FIT	PAG. 7
5.	Construcția acoperișului	PAG. 8
6.	Montarea benzii de pornire deasupra streașinei	PAG. 9
7.	Strat de distanțare / membrană cu straturi împletite	PAG. 10
8.	Șipca bordurii fronton	PAG. 10
9.	Asamblarea primului panou	PAG. 11
10.	Direcția și ordinea de instalare a foilor	PAG. 12
11.	Montajul ultimului panou	PAG. 13
12.	Montajul panourilor dinspre streașină	PAG. 14
13.	Îmbinarea panourilor de lungime	PAG. 15
14.	Asamblarea grinzii de contravântuire	PAG. 17
15.	Finisajul pentru ventilație și țiglele de coamă	PAG. 18
16.	Instalarea jgheabului de coș	PAG. 20
17.	Instalarea șemineului de ventilație	PAG. 22
18.	Montajul prelucrărilor de perete	PAG. 24
19.	Montarea iluminatorului pe versanta acoperișului	PAG. 26
20.	Finisajul coșului	PAG. 31
21.	Trecerea de la acoperiș la fațadă	PAG. 35

**ACEST MANUAL ESTE UN MATERIAL DEMONSTRATIV ȘI NU ABSOLVĂ EXECUTANȚII DE OBLIGAȚIA RESPECTĂRII REGULILOR DE TINICHIGERIE.**

1. Specificațiile panourilor de acoperiș FIT

FIT – parametri tehnici (în mm)

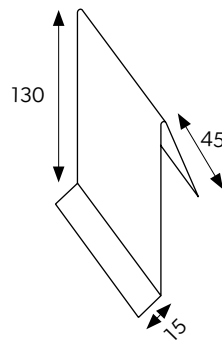
Denumire	FIT S	FIT L
Înălțimea falțului	22	22
Lățimea efectivă	527	527
Lățimea totală	558	558
Grosimea tablei	0,5	0,5
Lungimea foii efectivă	1050	2010
Lungimea foii totală	1080	2040



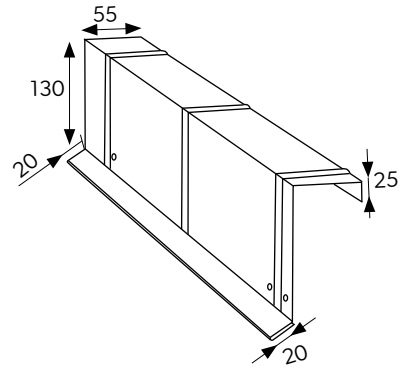
Panourile de acoperiș modulare FIT sunt fabricate în două lungimi: FIT S - 1080 mm și FIT L - 2040 mm, și în două variante de finisare a suprafeței: clasic plat și cu microprofilare (micro-rib). Suprafața microprofilată reduce la minimum riscul de ondulare a tablei pe suprafața acoperișului.

## 2. Sistemul de prelucrări FIT

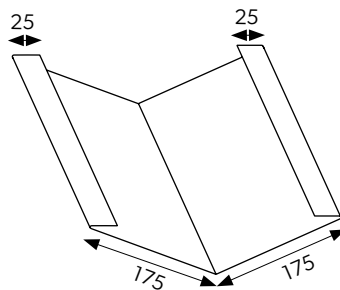
Elementele prelucrate sunt executate din table care posedă o paletă identică de straturi de acoperire și de culori precum și țiglele din tablă, tablele trapezoidale și panourile de acoperiș produse de noi.



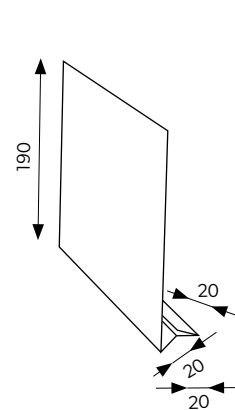
BORDURĂ FRONTON II  
(FINISAJUL PANOLUI)



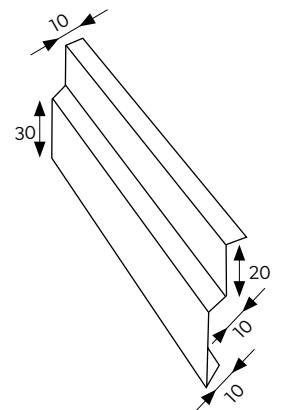
BORDURĂ FRONTON III  
(Cu utilizarea benzii de contra-vântuire)



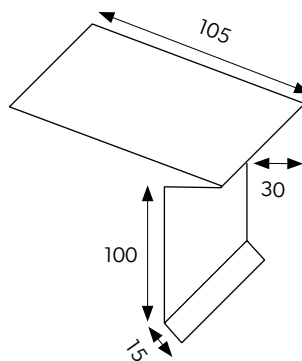
DOLIE



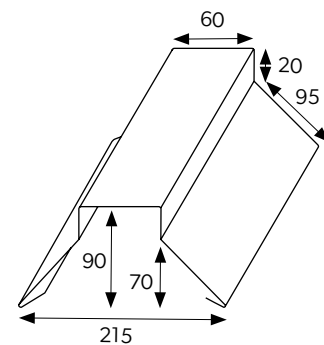
SORT ȘTREAȘINĂ UNIVERSAL /  
PRELUNGIRE PENTRU BORDURA FRONTON



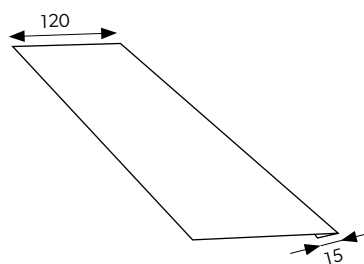
BANDĂ DE DILATARE



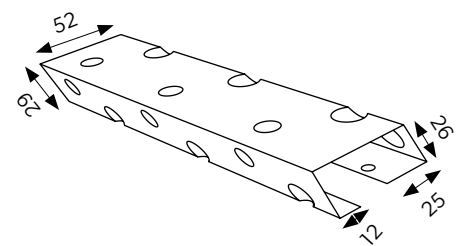
CENTURĂ DE PORNIRE DEASUPRA  
JGHEABULUI FIT / LAMBDA 2.0



COAMĂ TIP TRAPEZ



CONECTOR DE PANOURI FIT /  
LAMBDA 2.0



PRELUCRAREA UNIVERSALĂ DE VENTILARE



Prelucrări standard cu dimensiunile 2 m lungime și 0,5 mm grosime.  
Prelucrări nstandard pînă la lungimea de 8 m și pînă la grosimea de 2 mm.

### 3. Recomandări generale

#### Transportul

Panourile modulare pentru acoperiș **FIT** sunt livrate în lăzi cu lungimi adaptate la lungimile foilor: 1,08 m (**FIT S**) și 2,04 m (**FIT L**). Deteriorarea lacului de substrat nu face obiectul unei reclamații. Descărcând foile manual, trebuie să se organizeze persoanele pentru a nu permite alunecarea foilor una peste cealaltă.

#### Reguli de manipulare a tablelor

Pe foi pot apărea ușoare ondulații ale suprafeței, ceea ce este normal. Panourile modulare **FIT** trebuie depozitate în spații de depozitare uscate și ventilate. În cazul unei depozitări prelungite, stivele trebuie așezate pe o suprafață cu o pantă care să permită evaporarea sau scurgerea umezelii acumulate între foi. Distanța dintre cutia de depozitare și sol trebuie să fie de minimum 14 cm. Termenul maxim de depozitare a produsului este de 6 luni de la data producției. Cu toate acestea, după trecerea a 2 săptămâni de la data producției, folia în care este ambalată cutia cu foi trebuie îndepărtată pentru a asigura circulația aerului între foi.



**Important - apariția unor deteriorări de suprafață pe panourile de tablă ca urmare a umezelii va duce la respingerea cererii de reclamație.**

#### Tăierea tablei

Este inacceptabilă folosirea pentru tăierea foilor metalice a uneltelor care provoacă un efect termic (creșterea bruscă a temperaturii), de exemplu, a unui polizor unghiular. Acest lucru cauzează deteriorarea acoperirilor organice și din zinc, și în consecință procesul de coroziune, care este accelerat prin topirea piliturii pe suprafața foii. În acest scop, adecvate sunt foarfecile electrice Nibbler sau foarfeci mici de mână.

#### Întreținerea

În cazul deteriorării acoperirii cauzate în timpul transportului, asamblării și finisajului, acesta trebuie reparat cu lac exact în locul deteriorării, curățând anterior suprafața de murdărie și grăsime. Pe marginile tăiate neprotejate cu lac, acoperirile se pot destratifica. Acesta este un fenomen natural și nu constituie un temei pentru reclamație. Se recomandă controlul anual al acoperișului pentru a efectua lucrările de conservare necesare.



**Notă - una dintre condițiile garanției este protecția cu lac a marginilor goale ale tablelor tăiate acoperite.**

În funcție de unghiul de înclinare al acoperișului și de înălțimea streșinii, forțele de aspirație de sub acoperiș se modifică după cum urmează:

Unghi de înclinare	Înălțime streșină (metri)	Putere de aspirație a vântului (N/m <sup>2</sup> )		
		Colțuri	Margini	Suprafața intermediară
0 - 25°	0 - 8	1600	900	300
	8 - 20	2560	1440	480
	20 - 100	3520	1980	660
25° - 35°	0 - 8	900	550	300
	8 - 20	1440	880	480
	20 - 100	1980	1210	660

În funcție de înălțimea streșinii, sarcina maximă a vântului pe suprafețele pereților se modifică după cum urmează:

Înălțime streșină (metri)	Putere de aspirație a vântului (N/m <sup>2</sup> )		
	Colțuri	Margini	Suprafața intermediară
0 - 8	1250	750	500
8 - 20	20200	1200	800
20 - 100	27500	1650	1100

#### 4. Tipuri de substrat pentru asamblarea unui panou de acoperiș FIT

**Fig.1:** substratul recomandat pentru panourile modulare de acoperiș FIT este un cofraj complet realizat din scânduri rinduite, sau placă OSB de 22 mm grosime. Pe substratul astfel preparat se va folosi o membrană de distanțare.

**Fig.2:** dacă la construcția substratului este utilizat cofrajul de scânduri ajurat, trebuie utilizată o membrană de acoperiș foarte permeabilă la vapori. Distanța dintre scânduri trebuie să fie cuprinsă între 5-100 mm. Această soluție poate provoca un zgomot ușor, dar perceptibil al tablei. Se recomandă utilizarea unei benzi izolatoare fonice de o lățime de min. 10 cm, lipită pe mijlocul fiecărui panou. Eventual trebuie executate benzi din membrana de acoperiș, compuse din trei părți și fixate de scânduri cu un capsator.

În plus, izolația fonică va ridica panoul în centrul său, minimalizând astfel posibilitatea de ondulare.

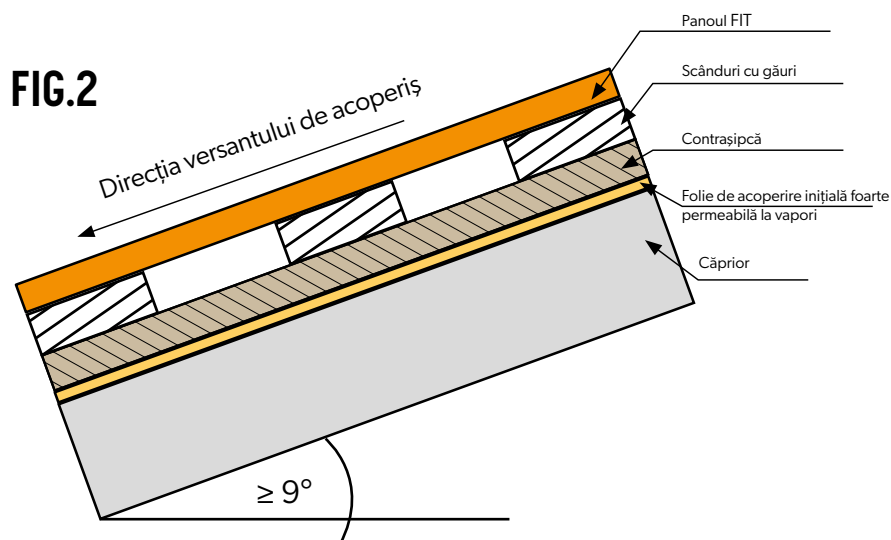
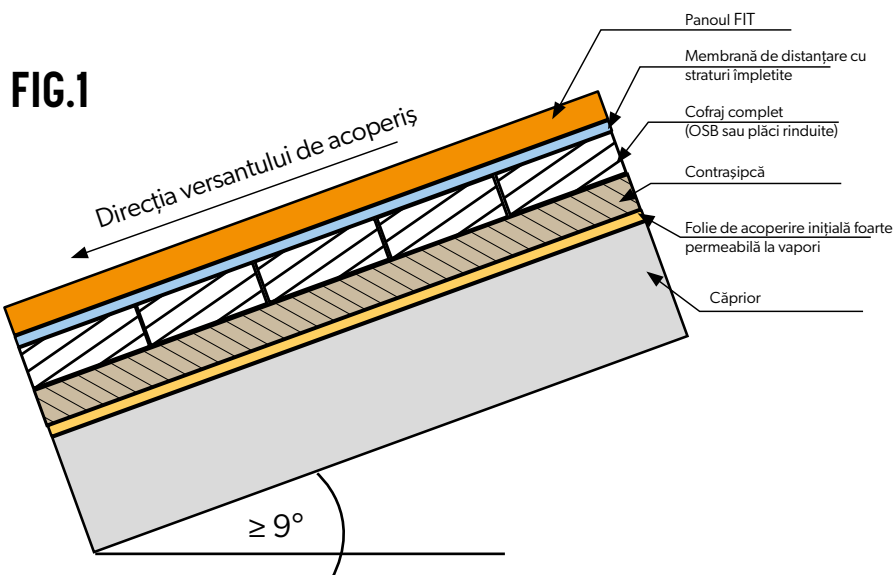


#### INDICAȚIE DE MONTAJ

**Se recomandă instalarea întregului cofraj. Șipcile trebuie să fie perfect la nivel.**



**Panoul modular pentru acoperiș FIT poate fi utilizat pe acoperișuri cu o înclinație de cel puțin 9 grade. Instalarea pe suprafețe cu o înclinație mai mică necesită o consultare prealabilă cu consilierul tehnic al producătorului în ceea ce privește pregătirea bazei acoperișului.**





### 5. Construcția acoperișului

Înainte de a începe asamblarea, verificați corectitudinea structurii, printre altele: diagonalele, planeitatea. Distanța de la cofraj la jgheab trebuie determinată ținând cont de instalarea benzii de jgheab.

Panoul de acoperiș **FIT** poate fi utilizat pentru acoperișurile cu o înclinație a versanților nu mai mică de 9°.

Panourile de acoperiș **FIT** se recomandă să fie instalate pe versanți cu cofraj de scânduri complet.

Pentru a așeza cofrajul complet, trebuie montată pe căpriori o folie de acoperire inițială foarte permeabilă la vapori, iar apoi se montează contrașipcile și se realizează cofrajul complet. În acest mod este pregătită fanta de ventilație a mansardei.

Pe cofrajul complet montăm membrana de acoperiș. Trebuie avut grijă ca membrana acoperișului să fie condusă pe centura de pornire deasupra jgheabului și să fie lipită cu bandă adezivă.

Această soluție pregătește totodată mansarda clientului pentru izolarea termică.



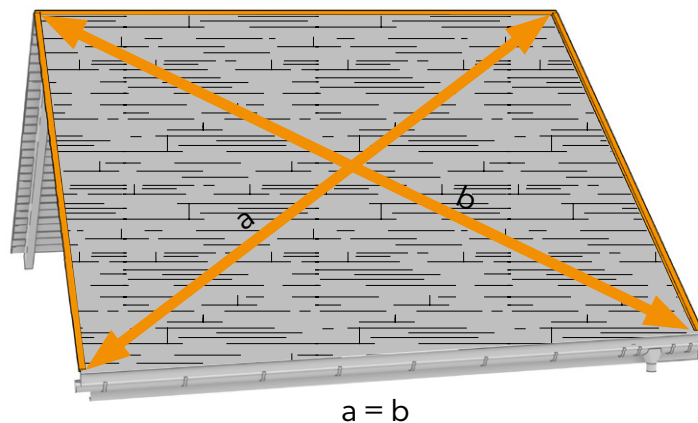
Pregătirea corespunzătoare a structurii acoperișului este de o importanță cheie pentru estetica acestuia. Greșelile făcute în această etapă pot avea ca rezultat ondulări și pliuri vizibile pe suprafața panourilor. Substratul trebuie să fie realizat în conformitate cu normele de construcție a acoperișurilor.



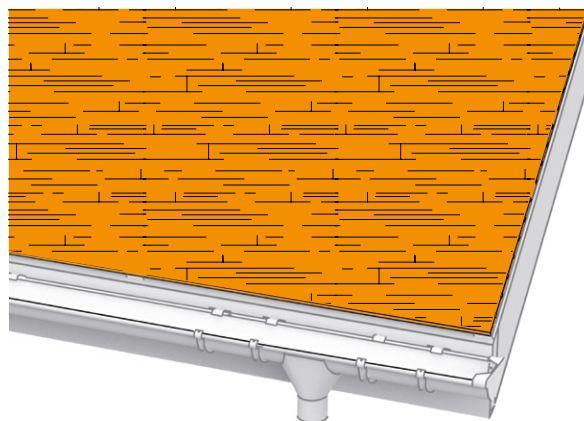
#### NOTĂ!

**Datorită construcției panourilor de acoperiș, este posibil efectul de așa-numita „Ondulare” a tablei de acoperire. Acesta este un fenomen natural pentru acest tip de produs.**

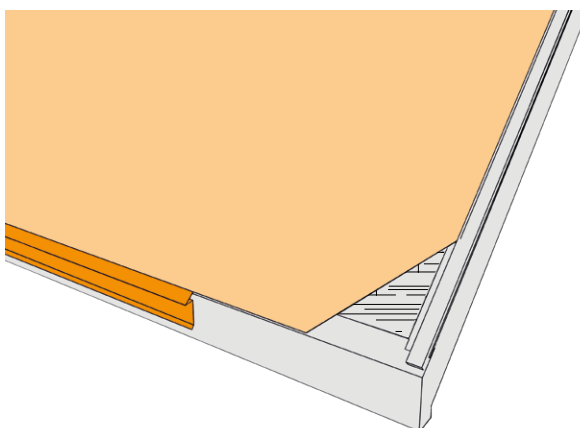
### FIG.3 CONTROLUL DIAGONALELOR



### FIG.4 COFRAJ COMPLET



### FIG.5 CONDUCEREA FOLIEI DE ACOPERIȘ PE CENTURA DEASUPRA JGHEABULUI



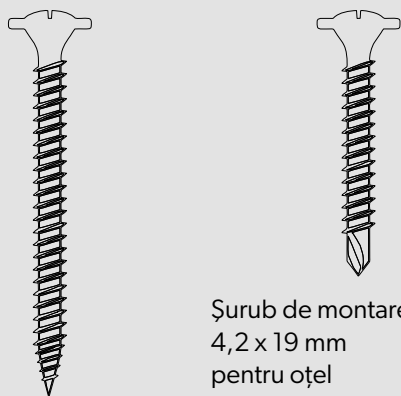


## 6. Montarea benzii de pornire deasupra streașinei LAMBDA 2.0

Centura de pornire deasupra jgheabului este un finisaj al foilor de tablă dedicate panourilor de acoperiș **FIT și LAMBDA 2.0**. Datorită dotării ei cu o margine proeminentă, combină funcționalitatea benzii de jgheab cu a profilului de pornire care permite vizibilitatea estetică a fețelor panourilor de acoperiș din partea streașinii.

Montarea centurii de pornire trebuie făcută după instalarea celorlalte prelucrări ale streașinei (centura dedesubt a jgheabului) și jgheabul. Aceasta este însă precedată de instalarea panourilor de acoperiș. Centura de pornire deasupra jgheabului se montează drept în linia streașinei, fixând-o de prima șipcă. Elementele de fixare recomandate sunt aici șuruburile **FIT / LAMBDA 2.0**. Înainte de ultima fixare a întregii prelucrări trebuie verificată orientarea pe orizontală. Dacă este necesară corectarea benzilor trebuie să prevedeați suprapuneri de cel puțin 25 mm.

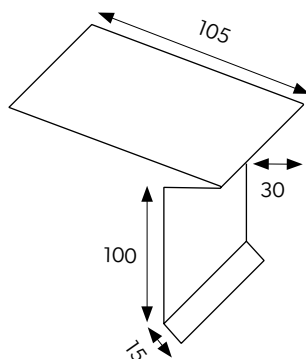
Șuruburi de fixare pentru panouri de acoperiș **FIT / LAMBDA 2.0**



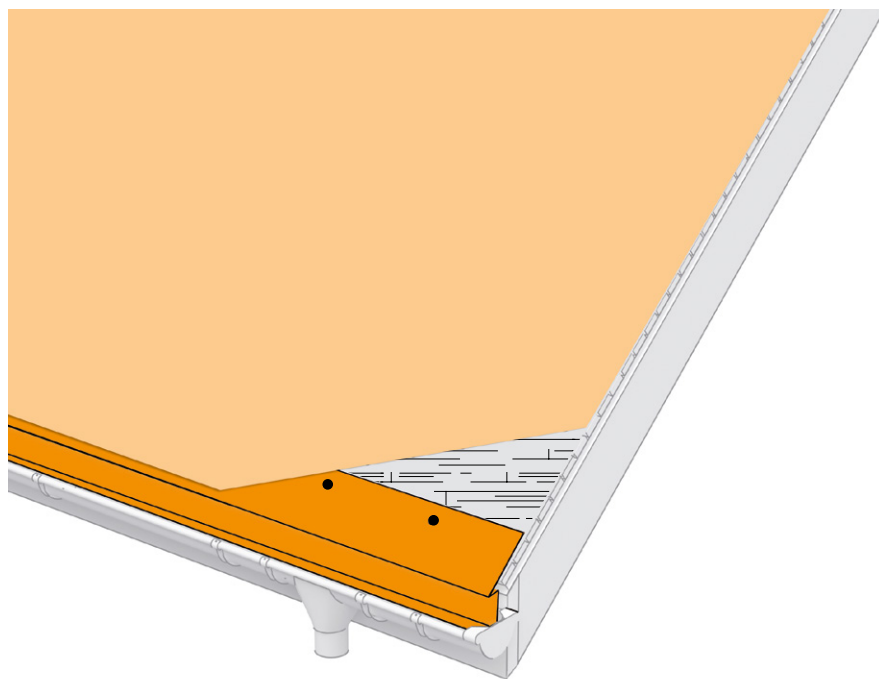
Șurub de montare L  
4,2 x 19 mm  
pentru oțel

Șurub de montare L  
4,2 x 30 mm  
pentru lemn

### FIG.6 CENTURĂ DE PORNIRE DEASUPRA JGHEABULUI



### FIG.7 CENTURĂ DE PORNIRE DEASUPRA JGHEABULUI - MONTARE

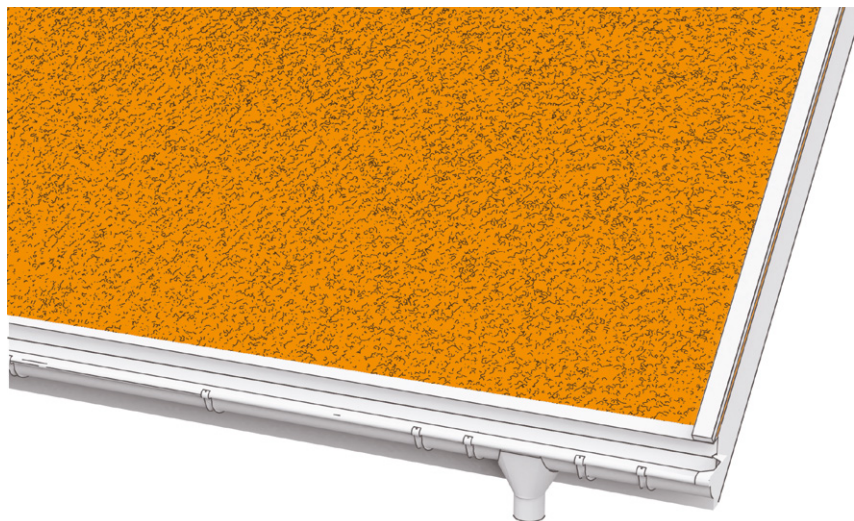


## 7. Strat de distanțare/ membrană cu straturi împletite

Pentru a asigura o ventilație adecvată a acoperișului se recomandă utilizarea unei membrane cu straturi împletite sau a unei membrane simple, certificate pentru montarea sub tablă plată.

În cazul în care pe acoperiș există pâslă de acoperiș, se montează pe suprafața ei doar împletitura și se începe montarea panourilor de acoperiș **FIT**.

### FIG.8 STRAT DE DISTANȚARE/ MEMBRANĂ CU STRATURI ÎMPLETITE



## 8. Șipca bordurii fronton

De-a lungul marginii versantului se poate (ca una dintre soluții) monta o șipcă, așa-numită șipcă a bordurii fronton. Aceasta constituie un suport pentru primul panou de acoperiș și pentru bordura fronton.



Menținerea unei precizii deosebite la asamblarea scândurii de margine condiționează poziționarea egală a panourilor următoare.

### FIG.9 ȘIPCA BORDURII FRONTON - UNA DINTRE SOLUȚIILE POSIBILE



## 9. Asamblarea primului panou

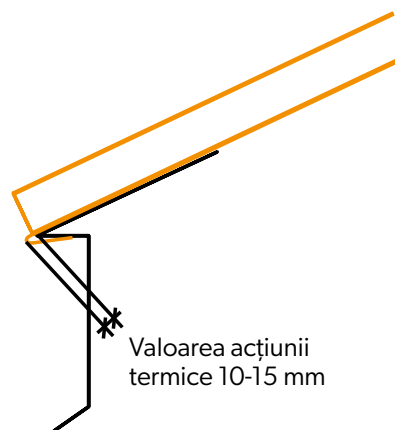
Foile panourilor de acoperiș **FIT** trebuie prinse de centura de pornire. Pregătit în fabrică de tip „**BEND- LOCK**” garantează că parametrii săi (raza de îndoire, lungimea) sunt adecvate pentru centura de pornire.

Ținând cont de forțele de aspirație care apar sub acoperiș, se recomandă ca, după măsurarea versantului, lățimile panourilor de margine să fie astfel alese încât să nu apară în lățimi complete. De ex. dacă pe versant încap 10 panouri întregi, începeți și încheiați acoperirea de la jumătatea panoului. În acest mod fixarea panourilor de margine va fi mai strânsă.

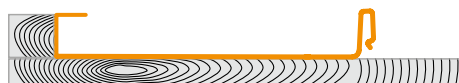
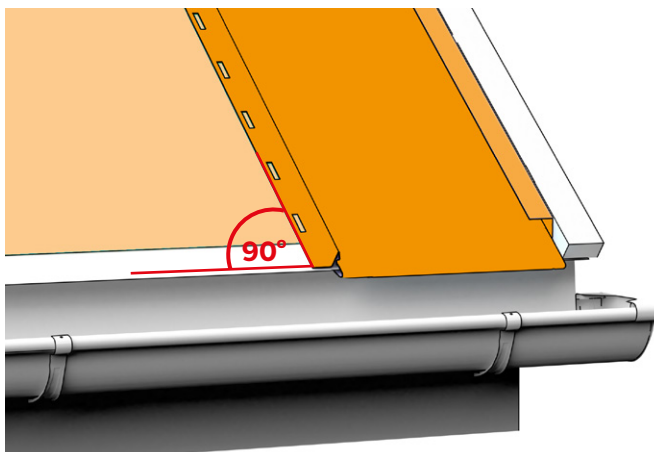


Înainte de a fixa foaia de structura construcției, cu un ciocan de cauciuc, împingeți ușor marginea îndoită până la centura de pornire, lăsând un spațiu de dilatare de 10-15 mm.

### FIG.10



### FIG.11 ASAMBLAREA PRIMULUI PANOU



## 10. Direcția și ordinea de instalare a foilor



Înainte de începerea lucrărilor de dulgherie, trebuie așternut versantul acoperișului, se recomandă îngustarea primelor și ultimelor panouri, pentru a îngroșa marginile și colțurilor foilor de tablă.

Foile panourilor de acoperiș **FIT** sunt instalate în rânduri verticale de la streășină până la coamă. Rândurile următoare trebuie începute alternativ cu o foaie scurtă (**FIT S** - 1,08 m) și cu foaie lungă (**FIT L** - 2,04 m), asigurându-vă că sunt așezate adecvat (cu trecere peste - **Fig. 13**). De asemenea, se pot utiliza foi scurte pentru a termina panta din partea coamei (dacă dimensiunea pantei justifică utilizarea acestora).

În partea centrală a pantei, trebuie utilizate numai plăci lungi, astfel încât îmbinările panourilor din rândurile adiacente să fie la înălțimi diferite.

Instalarea trebuie efectuată de la dreapta la stânga, ceea ce este determinat de amplasarea orificiilor de instalare pe partea stângă a panoului (spre deosebire de panourile de acoperiș tradiționale, panourile modulare **FIT** au o parte pentru streășină și o parte pentru coamă specifice, definite prin decupaje **EASY LINK** și pliuri **BEND LOCK**, astfel încât direcția de instalare nu poate fi schimbată.

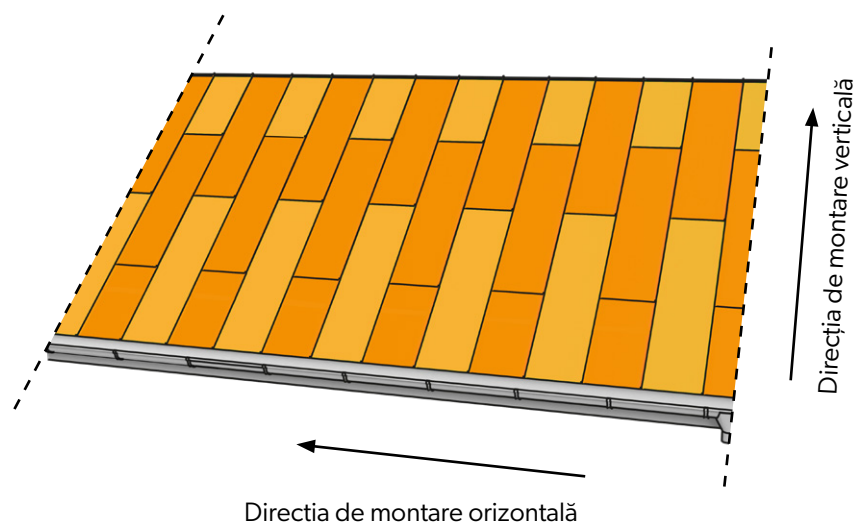
Ținând cont de forțele de aspirație care apar sub acoperiș, se recomandă ca - după ce a fost măsurată panta - să se aleagă lățimea marginilor panourilor astfel încât aceste forțe să nu apară pe toată lățimea. De exemplu, dacă aveți 10 panouri complete pe panta acoperișului, începeți și terminați acoperișul cu o jumătate de panou. În acest fel, fixarea marginilor panoului va fi mai sigură.

### FIG.12 ROZPLANOWANIE DACHU

50	44	39	33	28	22	17	11	6
49	43	38	32	27	21	16	10	5
48	42	37	31	26	20	15	9	4
47	41	36	30	25	19	14	8	3
46	40	35	29	24	18	13	7	2
45	34	28	23	17	12	11	10	1

Panou de margine  
 Panou întreg

### FIG.13 AȘEZAREA PANOURILOR ÎN MODEL CU TRECERE („BY PASS”)



## 11. Montajul ultimului panou

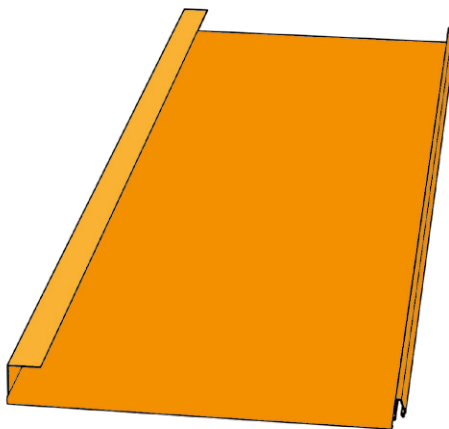
De-a lungul marginii acoperișului fixați o șipcă (contrașipcă), tăiați panoul la înălțimea șipcii + 20 mm pentru cârligul unghiular (gheară).

Nu uitați că panourile de margine trebuie să aibă aceeași lățime, de aceea este foarte important ca înainte de a începe montarea să verificați geometria acoperișului. Pe panourile de margine ghearele se montează mai des, la fiecare 300 mm.

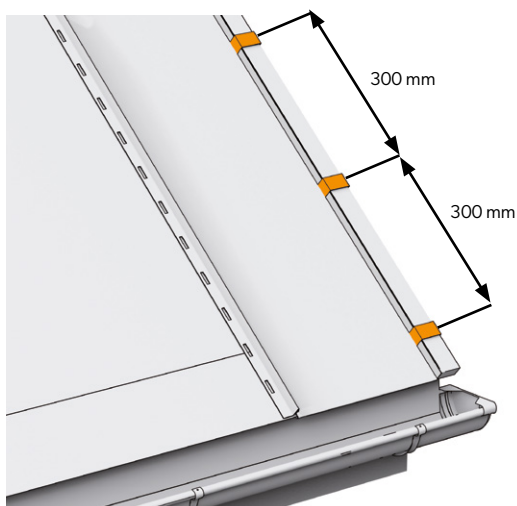
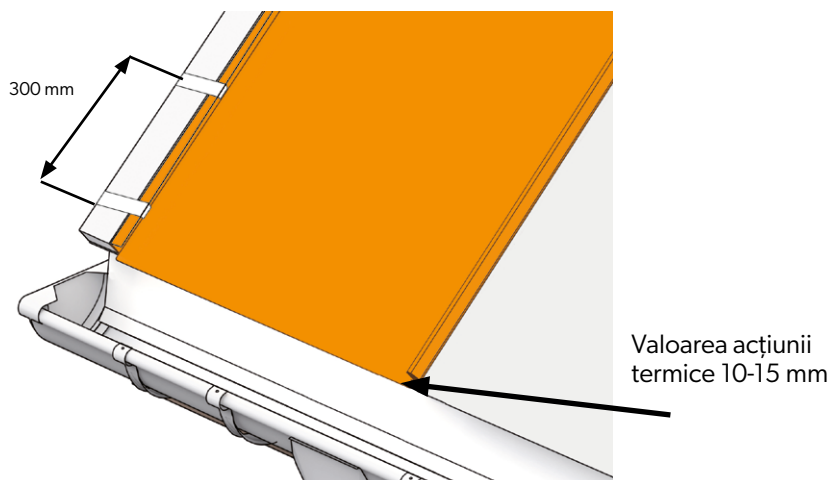
Panoul de margine trebuie bine fixat de șipca bordurii fronton cu ajutorul sistemului de gheare, astfel încât să permită acționarea panoului pe lungime (**des. 15**).

Trebuie acordată o atenție specială lăsării unui spațiu de dilatare de 10-15 mm.

### FIG.14 TĂIEREA PANOULUI LA SCÂNDURA MARGINALĂ



### FIG.15 MONTAREA CLEMELOR (SISTEMELOR DE PRINDERE UNGHIULARE)

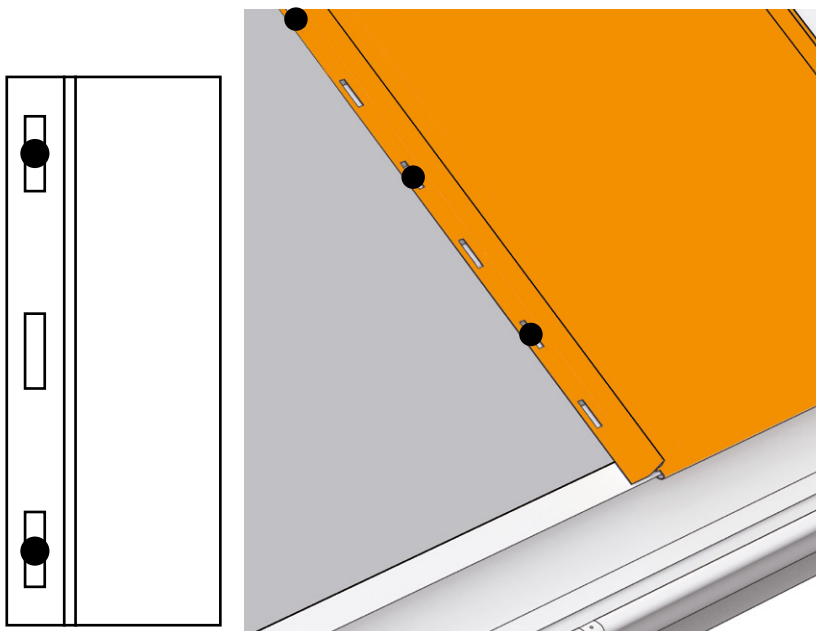


## 12. Montajul panourilor dinspre streășină

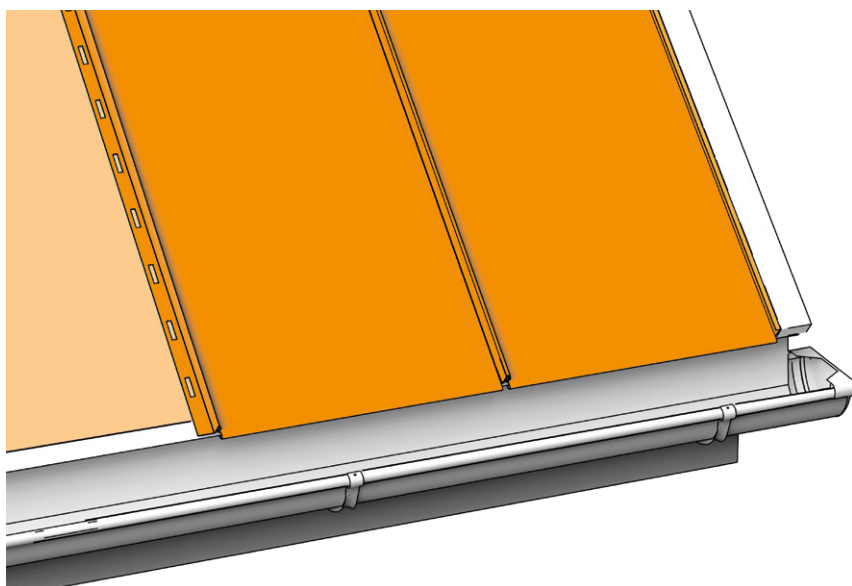
Pentru instalarea panourilor de acoperiș **FIT**, se utilizează șuruburi de montaj „L” (4,2 x 30 mm), înșurubate folosind un mâner lung de min. 50 mm. Este important să le înșurubați în centrul orificiului de montare, lăsând puțin joc pentru a compensa tensiunile termice.

Următoarele panouri sunt instalate mai întâi prin fixarea îndoirii **BEND-LOCK** la Centura de Pornire Deasupra a Jgheabului, apoi prin închidere pe întreaga lungime a foii. Aceasta se numește „Metoda fermoarului” (pornim din streășină și ne îndreptăm spre coamă).

### FIG.16 FIXAREA PANOURILOR PRIN ORIFICIILE DE MONTAJ



### FIG.17 FIXAREA FOILOR PE CENTURA DE PORNIRE ȘI ÎMBINAREA „TIP FERMOAR” A PANOURILOR



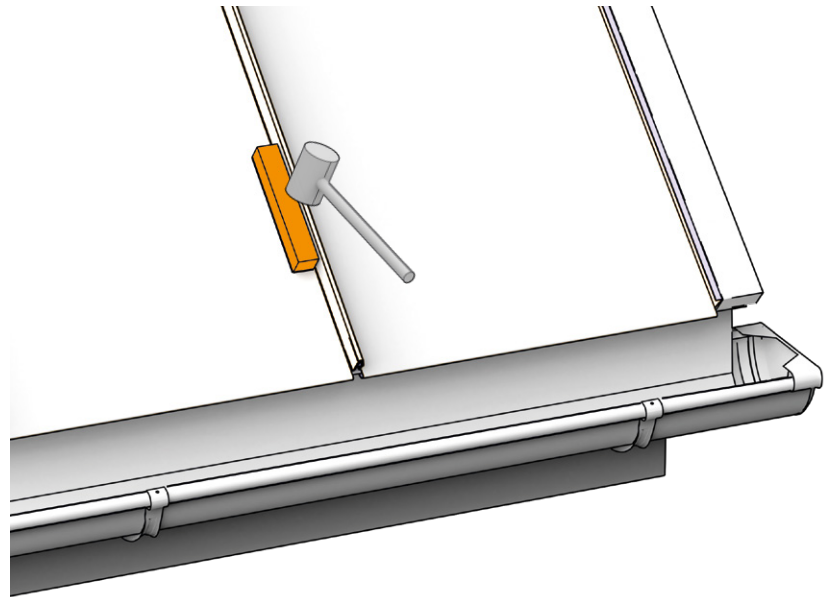
#### Atenție!

Vă rugăm să rețineți că primele panouri dinspre partea de streășină trebuie să alterneze între cele lungi FIT L (2,04 m) și cele scurte FIT S (1,08 m).



După închiderea fermoarului, apăsați ușor panoul pe suprapunere cu ajutorul unui bloc de lemn și un ciocan de tinichigerie (de cauciuc sau din plastic).

FIG.18



### 13. Îmbinarea panourilor de lungime

Pentru conectarea sigură și rapidă a panourilor de acoperiș **FIT**, acestea au fost prevăzute pe lungime cu pliuri etanșate **BEND LOCK** (Fig. 19, Fig. 21).

Marginile panourilor sunt prevăzute cu decupajul **EASY LINK** (Fig. 20), care permite să se evite efectul de împingere în punctul de îmbinare a trei foi suprapuse.

FIG.19 ETANȘANT

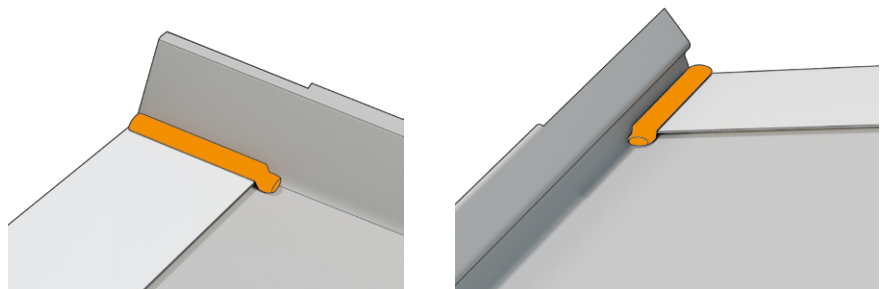


FIG.20 DECUPAJUL EASY LINK

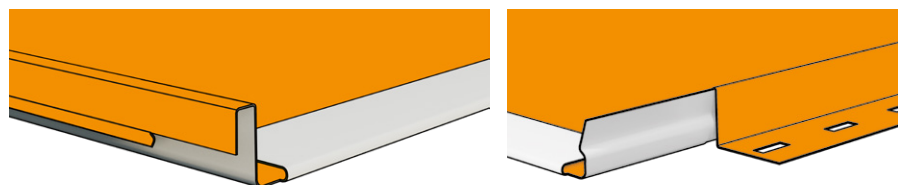
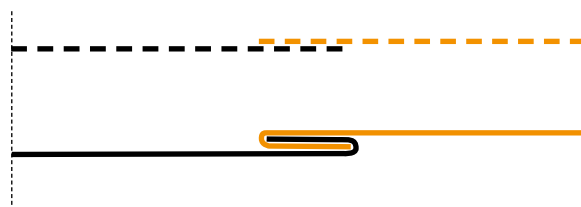


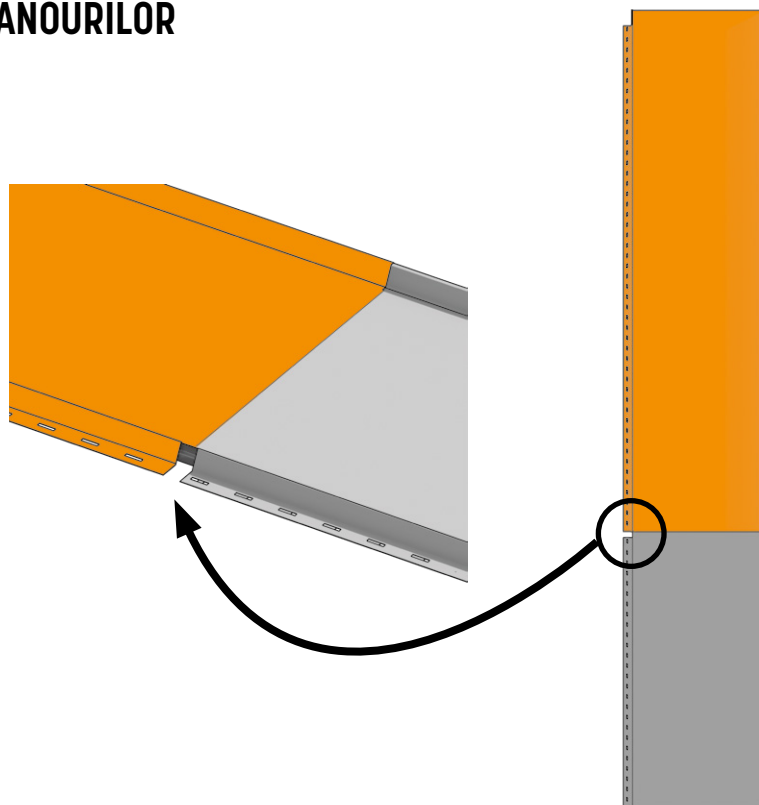
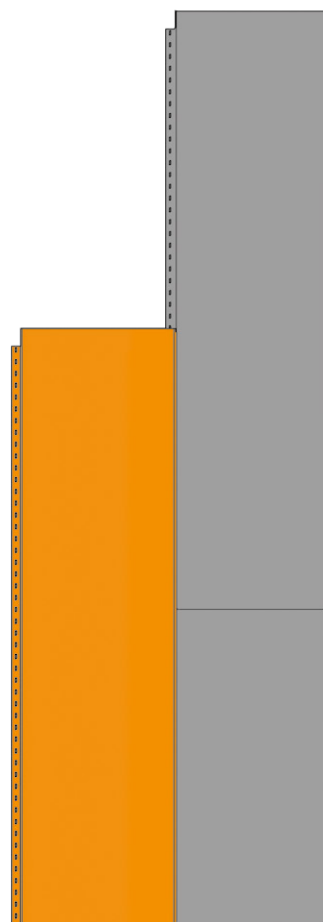
FIG.21 PLIUL BEND LOCK





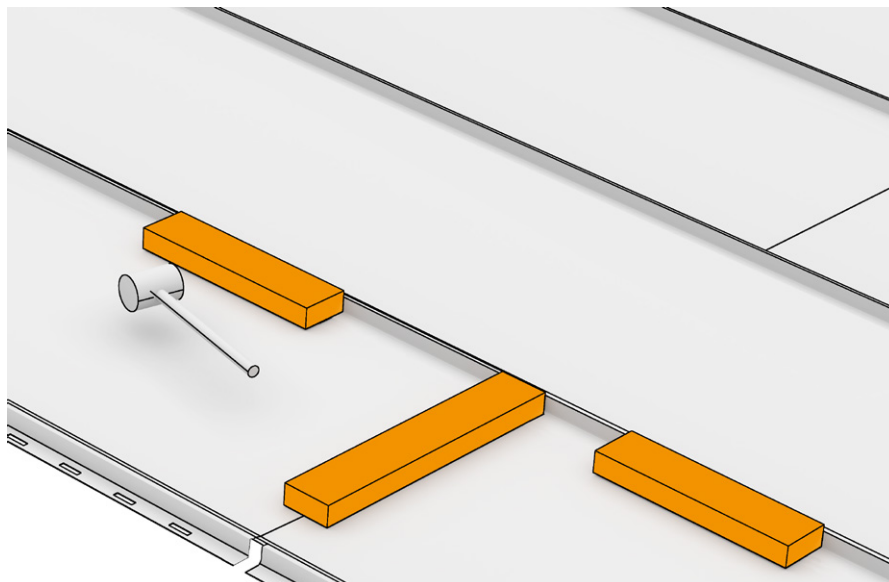
**FIG.22 DECUPAJUL EASY LINK DUPĂ ASAMBLAREA PANOURILOR**

Decupajul **EASY LINK** vizibil la îmbinarea a două panouri (**Fig. 22**) este acoperit de panoul din următorul rând de foi (**Fig. 23**).

**FIG.23 DECUPAJUL EASY LINK ACOPERIT DE URMĂTORUL PANOU**

După ce prindem panoul superior de elementul de îmbinare, fixăm tivurile, iar apoi, cu ajutorul unui bloc de lemn și a unui ciocan de tablă, închidem (lipim) îmbinarea.

**FIG.24 STABILIREA SUPRAPUNERILOR**

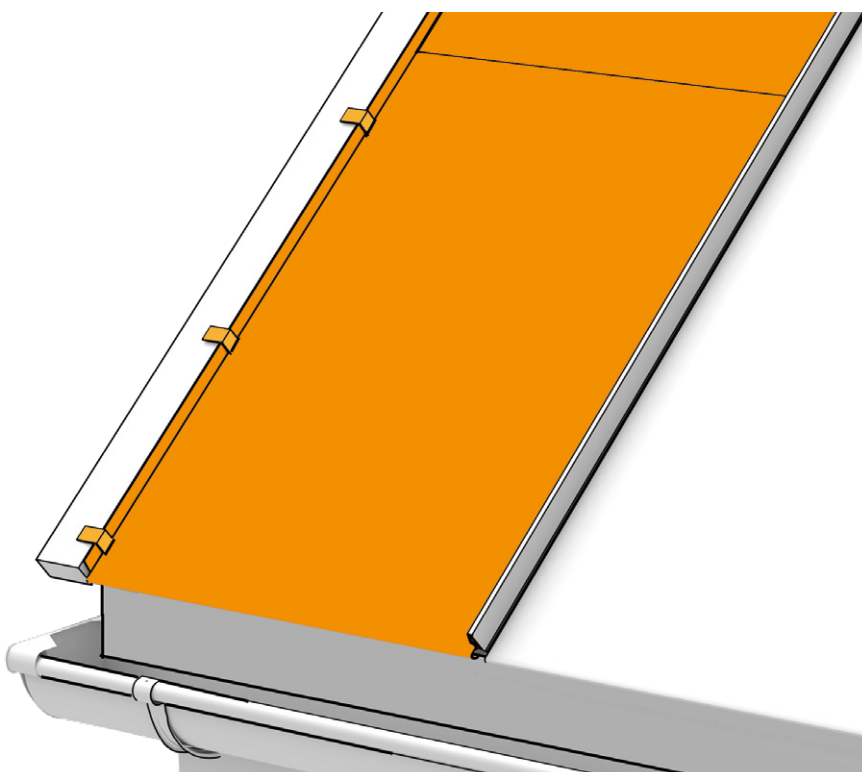


#### **14. Asamblarea grinzii de contravântuire**

Deoarece pe marginea pantei acoperișului avem de-a face adesea cu vânturi puternice, trebuie să ținem minte să pregătim o prelucrare solidă a instalației de contravântuire.

Panoul din margine trebuie fixat corespunzător de puternic de șipca bordurii fronton cu ajutorul unor cleme care permit funcționarea panoului pe lungimea sa. Sistemul de fixare îngroșat garantează rezistența la acțiunea puterilor de aspirație ale vântului ce apar la marginea versantului acoperișului.

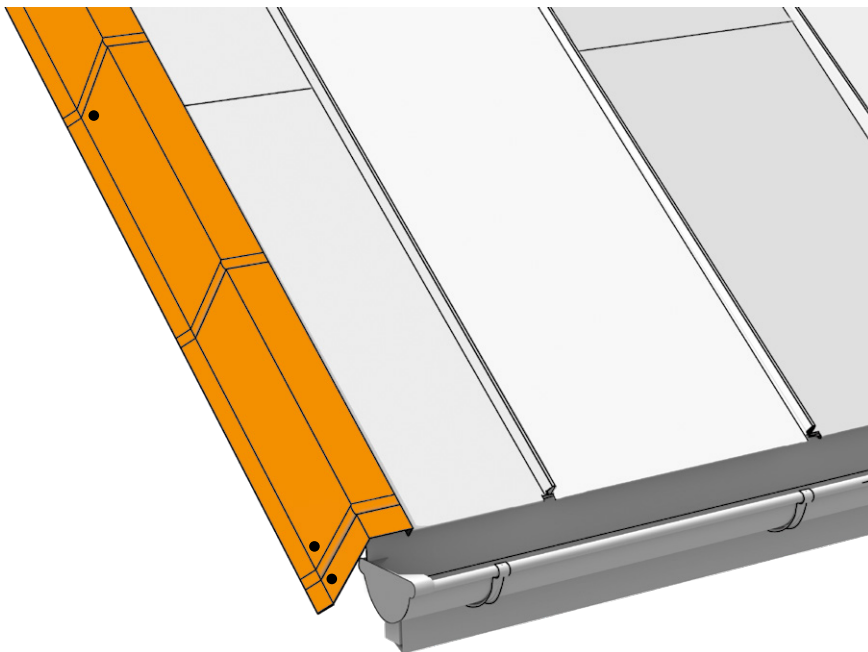
**FIG.25 ASAMBLAREA GRINZII DE CONTRAVÂNTUIRE**



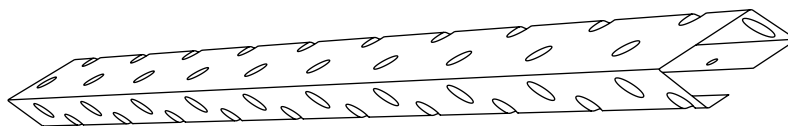
**FIG.26 ASAMBLAREA GRINZII DE CONTRAVÂNTUIRE**

La montarea bordurii fronton se folosesc șuruburi autoforante. La îmbinarea bordurilor fronton se folosește un pliu de 15-30 mm.

Pentru cei mai avansați din punct de vedere tehnic, sugerăm instalarea grinzilor de contra-vântuire cu șuruburi ascunse. Acest aspect este discutat în timpul instructajelor practice IMPRO.

**FIG.27 PRELUCRAREA UNIVERSALĂ DE VENTILARE****15. Finisajul pentru  
ventilație și țiglele  
de coamă**

Prelucrările universale de ventilație funcționează ca prelucrări sub olane pentru panourile de acoperiș **FIT** și **LAMBDA 2.0**. Perforațiile asigură o ventilație adecvată a acoperișului.

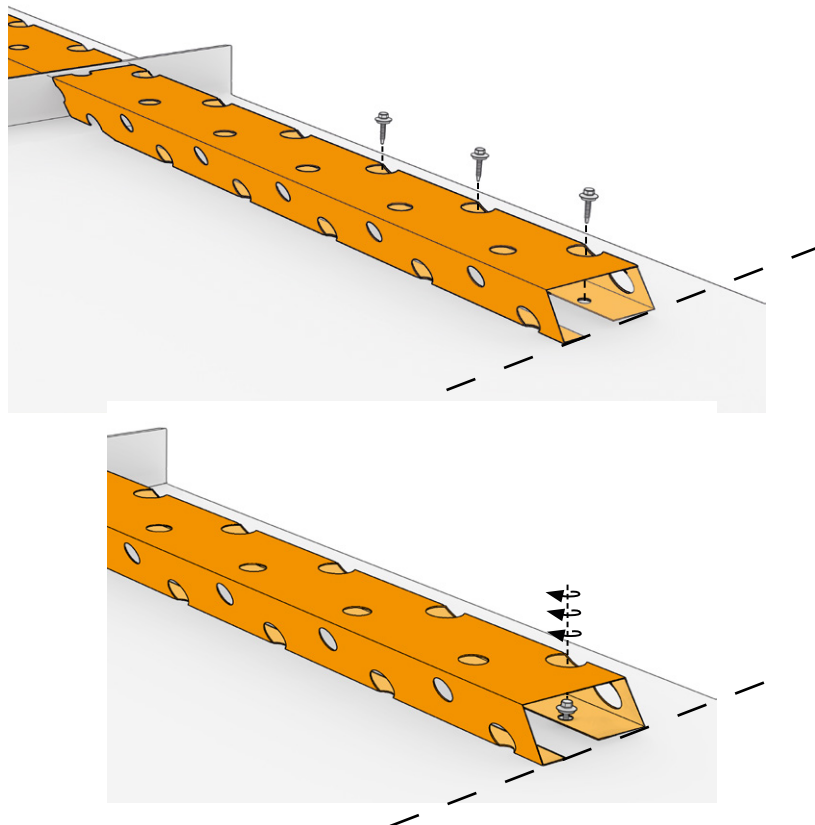


Înainte de fixarea coamei, instalați prelucrarea universală de ventilație, pentru care folosiți șuruburi pentru tablă de 4,8 x 20 mm sau șuruburi de fixare „L” 4,2 x 30 mm (la o foaie de panou **FIT** care ajunge în vârf, este necesară o singură prelucrare de ventilație).

Tratamentul universal pentru ventilație trebuie instalat prin orificiul de montare pe nivelul de jos al prelucrării. Șuruburile trebuie conduse prin orificiul pilot mai mare aflat pe nivelul superior, așa cum se observă în secțiunea alăturată.

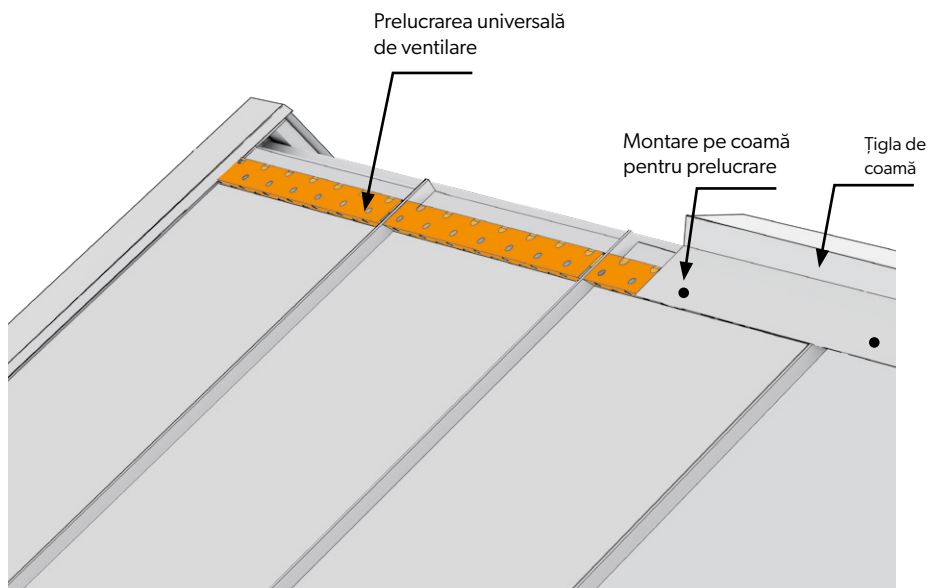
Recomandăm etanșarea montajului elementului de tinichigerie, la fel ca în cazul montajului conectorului. Acest aspect este discutat în detaliu la cursurile practice de instruire **IMPRO**.

**FIG.28 PRELUCRAREA UNIVERSALĂ DE VENTILARE - ASAMBLARE**



**FIG.29 MONTAREA COAMEI**

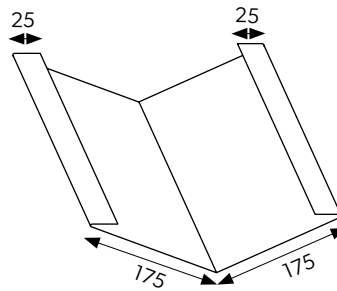
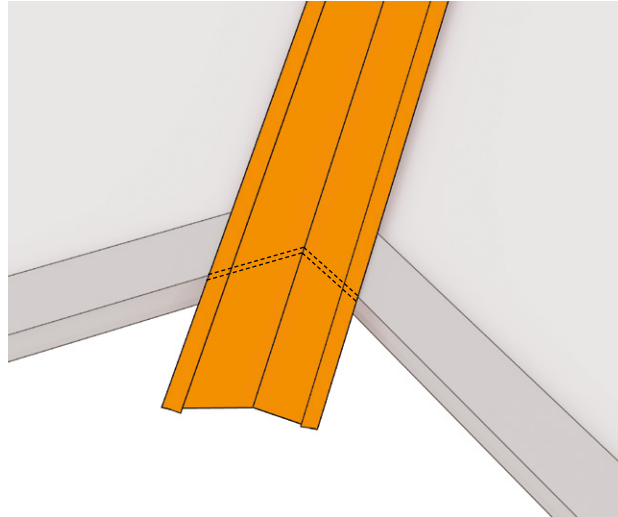
Fixăm coama la tratamentul universal pentru ventilație cu șuruburi cu autoforante de 4,8 x 20 mm, cel puțin la fiecare 300 mm „tablă cu tablă”, reglând în prealabil deschiderea acestuia la unghiul acoperișului.



## 16. Instalarea jgheabului de coș de coș

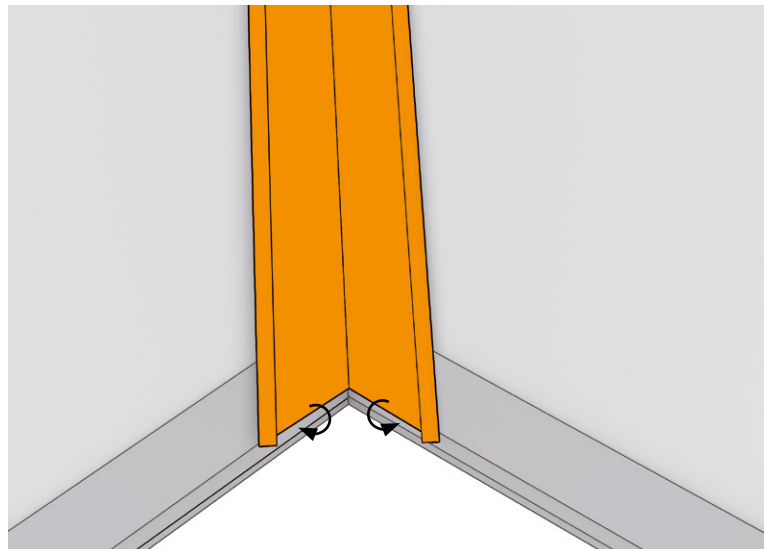
Montarea jgheabului de coș începe cu potrivirea lui în colț. La marcarea și tăierea formei, trebuie să se prevadă o suprapunere de 30 mm pentru îndoirea centurii de pornire.

### FIG.30 INSTALAREA JGHEABULUI DE COȘ



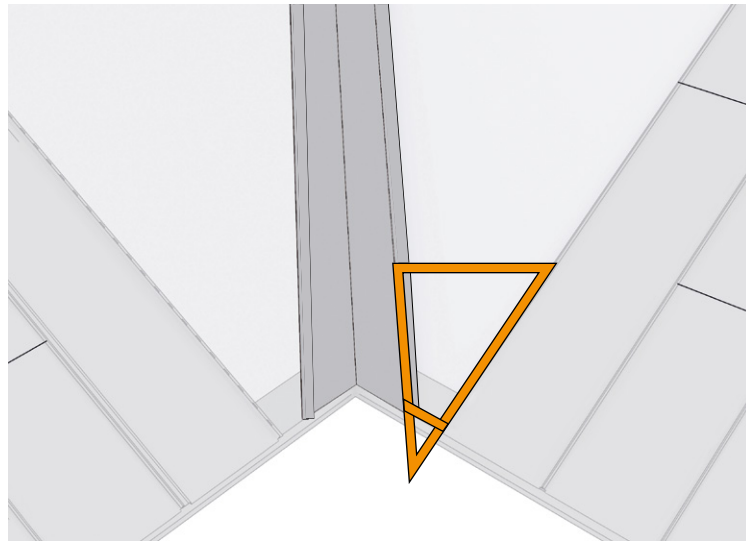
### FIG.31 INSTALAREA JGHEABULUI DE COȘ

Cu ajutorul îndoiturii executate atașăm jgheabul la centura de plecare și îl montăm pe construcție de la streșină până la coamă cu ajutorul unei găici, ținând minte de adaptarea suprapunerii corespunzătoare față de unghiul înclinării acoperișului.

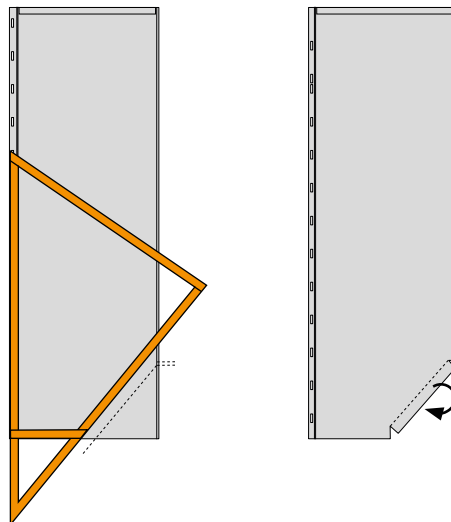


Înainte de a tăia și instala panourile adiacente jgheabului de coș, măsurați unghiul după modelul de la șipci.

**FIG.32 TĂIEREA PANOURILOR LA DOLIE**

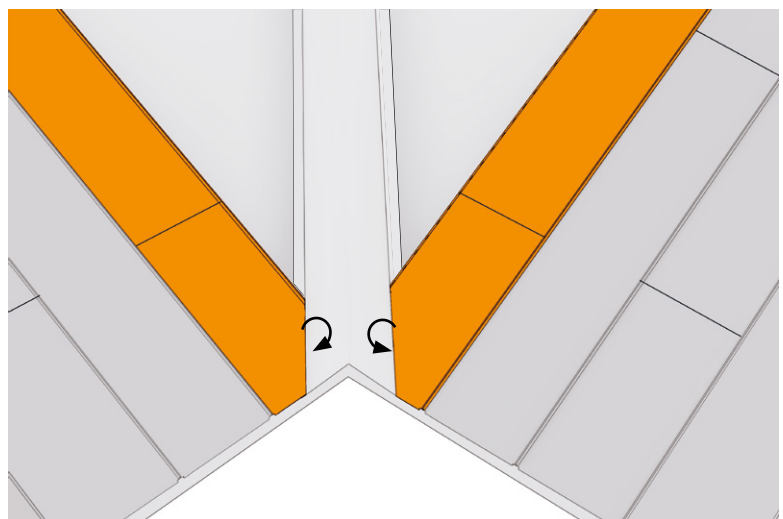


Apoi, folosind șablonul, tăiem panoul lăsând 30 mm suprapunere pentru pliere la jgheabul de coș.



**FIG.33 MONTAREA PANOURILOR LA DOLIE**

Apoi atașați panoul la marginea jgheabului de coș.



## 17. Instalarea șemineului de ventilație

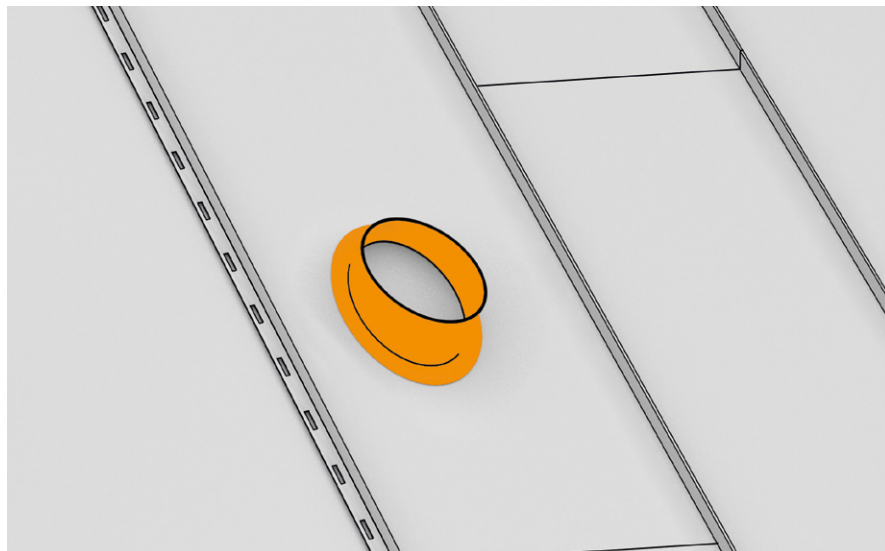
Primul pas în instalarea unui șemineu de ventilație trebuie să fie determinarea locației de trecere a canalului coșului prin structură și acoperiș. Căutăm să conducem coșul de fum prin partea plată a panoului, evitând tăierea găurii prin falț. Foaia prin care trece presupunem că are conductă de ventilație, fără să o înșurubați pe pantă. Apoi, așezați capacul coșului pe foaie în locul desemnat și trasați forma găurii din interior.

Cel mai bine este să începeți să tăiați forma prin găurirea unui orificiu tehnic în interiorul formei conturate, iar apoi să tăiați întregul orificiu cu o foarfecă pentru tablă, urmărind ca diametrul ei să fie cu aproximativ 5 mm mai mic decât forma conturată.

Marginile orificiului sunt ușor îndoite în sus folosind clește sau clești pentru tablă pentru a proteja gulerul împotriva deteriorărilor cauzate de marginile foii.

Apoi, după îndepărtarea panoului, trebuie să pregătiți o gaură pentru coșul de fum pe suprafața acoperișului. Mărimea găurii trebuie aleasă astfel încât să permită fixarea conductei și montarea gulerului de etanșare.

### FIG.34 ADAPTAREA FORMEI ORIFICIULUI LA BURLAN



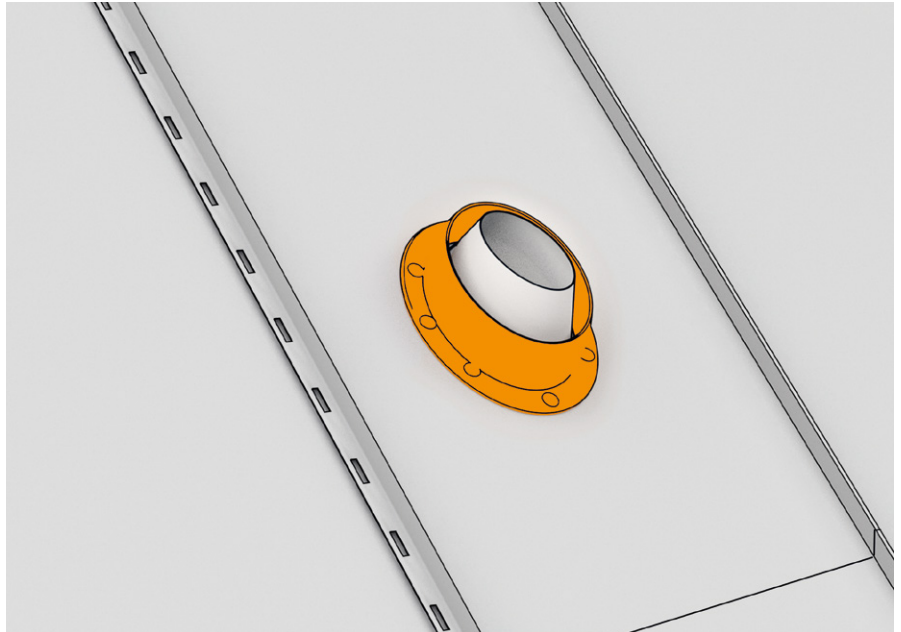
### FIG.35 DECUPAREA ORIFICIULUI



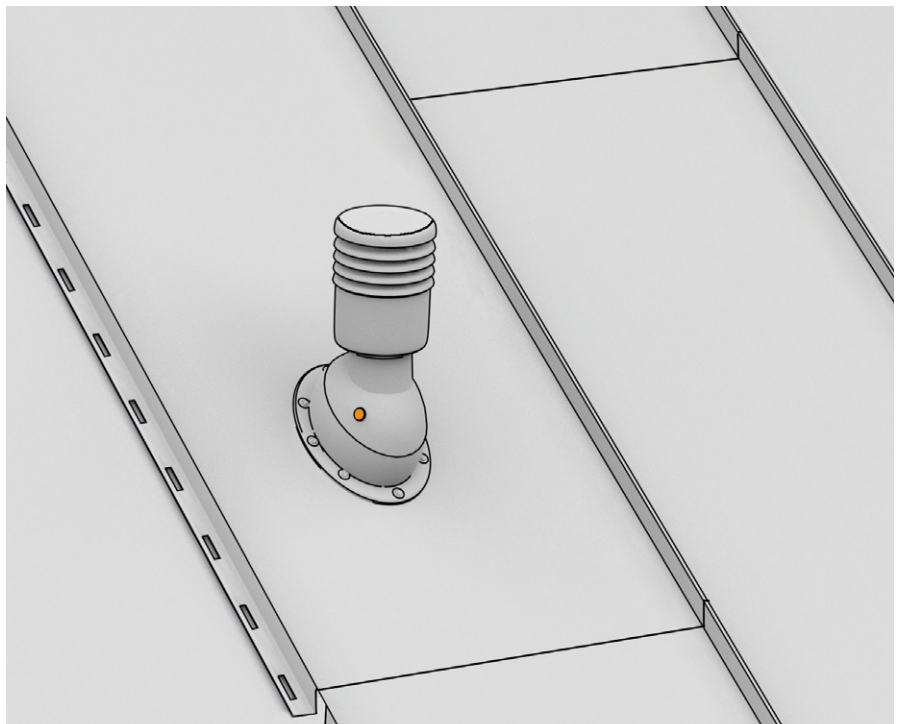


Flanșa trebuie instalată cu ajutorul șuruburilor pentru acoperiș, etanșând cu un preparat etanș sau o bandă dedicată în funcție de substrat.

În continuare, trebuie așezată și montată foaia de tablă cu orificiul decupat, trecând, în prealabil, baza coșului de fum prin orificiu.

**FIG.36 MONTAREA GULERULUI COȘULUI****FIG.37 MONTAREA COȘULUI DE VENTILAȚIE**

În continuare conducem conducta de ventilație și o conectăm la partea de sus a șemineului. Plasați șemineul în capacul montat anterior, setăm poziția și o blocăm cu un șurub.

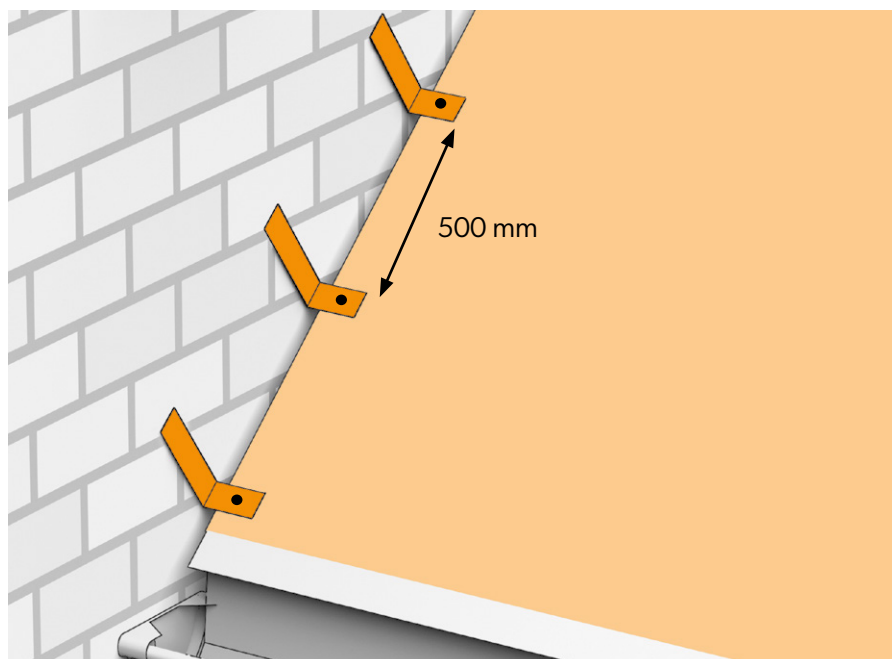


## 18. Montajul prelucrărilor de perete

În instrucția de față vă prezentăm una dintre soluțiile posibile.

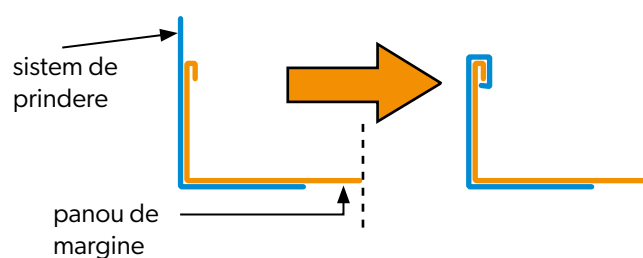
Primul pas este pregătirea și fixarea de versanți a dispozitivelor de prindere ce slujesc la fixarea panoului de margine. Dispozitivele de prindere pot fi pregătite și din fâșii de tablă îndoite la unghi drept. În cazul soluției discutate, bordura perete este formată prin îndoitura panoului de margine până la perete. Această îndoitură trebuie să aibă o înălțime de min. 200 mm, de aceea, partea dispozitivului de prindere ce se sprijină de perete trebuie să aibă o lungime corespunzător mai mare decât îndoirea panoului de margine, pentru a face posibilă executarea îmbinării.

### FIG.38 FIXARE MÂNERE PE ACOPERȘ



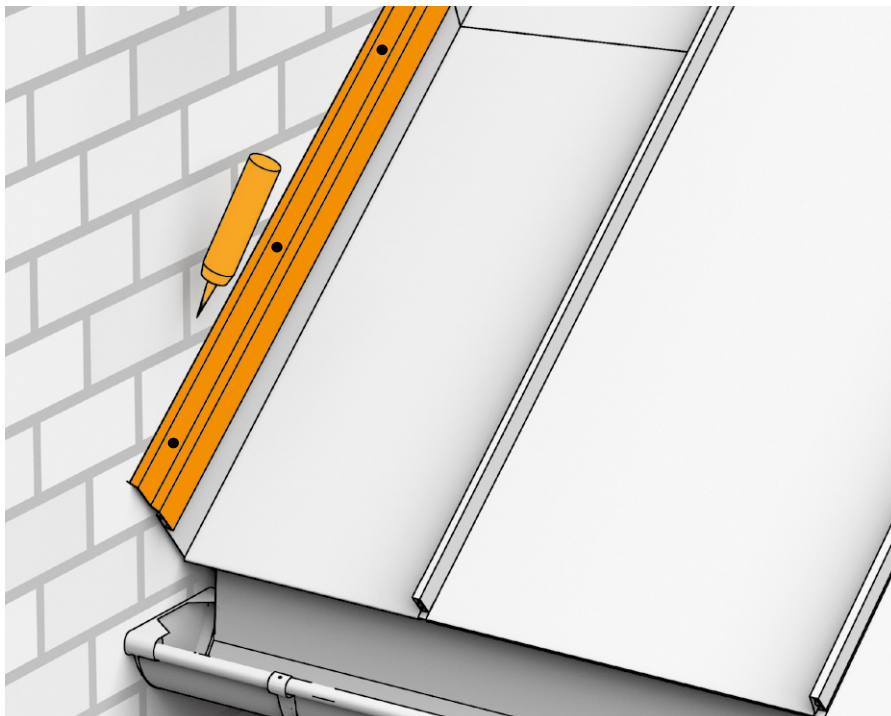
### FIG.39 MONTAREA BORDURII PERETE

Elementul prelucrat din panoul de margine trebuie să aibă o înălțime de cel puțin 200 mm, în plus, marginea sa superioară trebuie pliată pentru a face posibilă îmbinarea ei deplină și sigură cu sistemele de prindere pregătite anterior fără a fi nevoie de fixare suplimentară.



Îmbinarea cu peretele trebuie protejată cu o bară de dilatare și în caz de nevoie trebuie etanșată cu etanșant pentru acoperiș. Bara de dilatare trebuie fixată de perete.

**FIG.40 MONTAREA BAREI DE DILATARE**



## 19. Montarea iluminatorului pe versanta acoperișului

Înainte de a începe munca, nu uitați să dimensionați cu atenție locul unde vom atașa fereastra, astfel încât așezarea să înceapă cu panouri cu lățimea corespunzătoare. Este important, deoarece trebuie să ne amintim că, datorită specificului acestui produs și asigurând cea mai mare etanșeitate a prelucrării, cel mai bine este să îl facem cu un panou de acoperire și tabla metalică plată.

După ce ați stabilit locul de instalare a ferestrei, continuați să decupați gaura din structura acoperișului. În acest scop, schițăm cadrul ferestrei, ținând cont de structura și forma mânerelor cadrului, astfel încât după tăierea orificiului cofrajului să poată fi montată pe structură. Pasul următor este protecția împotriva efectelor condensului. În acest scop, vom utiliza elementele de sistem recomandate de către producătorii ferestrelor sau vom folosi membrană de acoperiș.

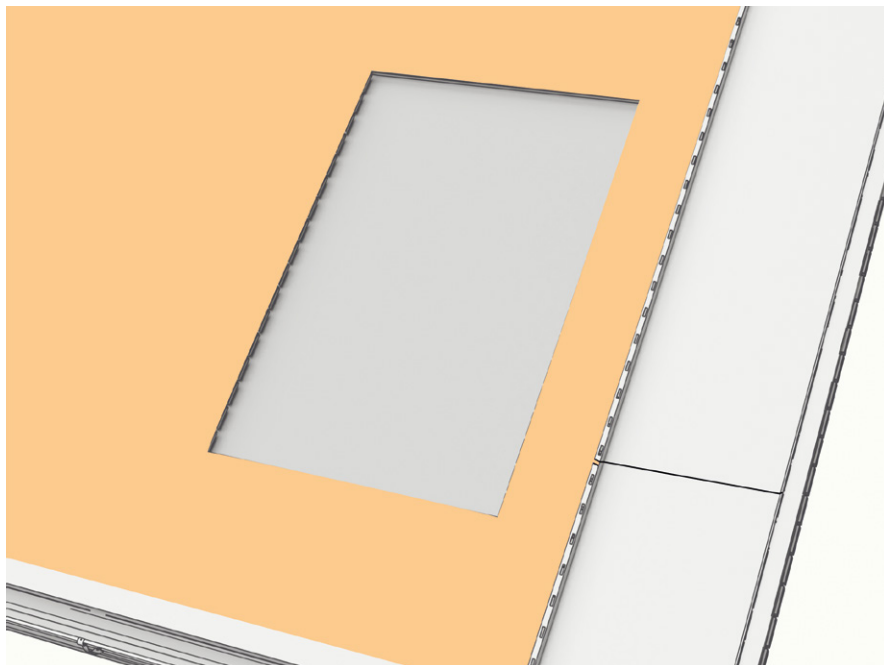
După protejarea ferestrei cu membrana de acoperiș, putem începe montarea panourilor sub fereastră.

Finisarea ferestrei din partea de jos se poate realiza în două moduri:

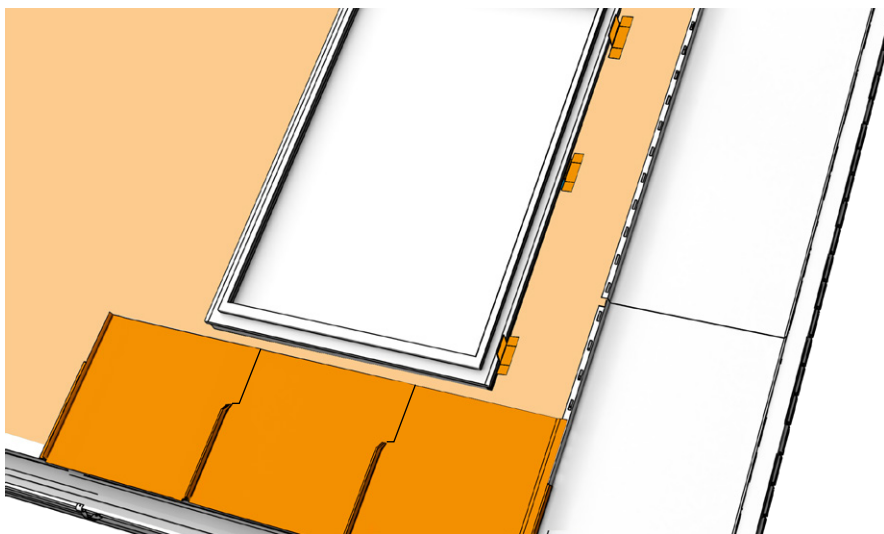
1. prin prelucrarea pervazului, unde baza prelucrării o constituie profilul de ventilație,
2. prin utilizarea unui profil de pornire străin. Această instrucțiune prezintă a doua metodă, ca fiind mai universală (nu este nevoie să achiziționați un element de ventilație).

Tăiați panourile la o astfel de dimensiune încât, după încuierea lor pe elementul de pornire prelucrat al streșinii, între fereastră și marginile lor, să rămână un spațiu de cca 1-1,5 cm.

### FIG.41 LOCUL DE MONTARE A FERESTREI DE MANSARDĂ



### FIG.42 MONTAREA PANOURILOR SUB FEREAȘTRĂ ȘI TURTIREA FALȚULUI



Următorul pas este pregătirea falțurilor pentru îmbinarea transversală a panourilor. În acest scop, tăiem părțile exterioare ale falțurilor de pe ambele părți ale ferestrei la lungirea suprapunerii, pentru a putea realiza îmbinarea pe lungime cu următoarele panouri ale acoperișului.

În schimb falțurile care vin direct sub fereastră trebuie turtite până devin plate, pentru a permite montarea unui profil de pornire străin.



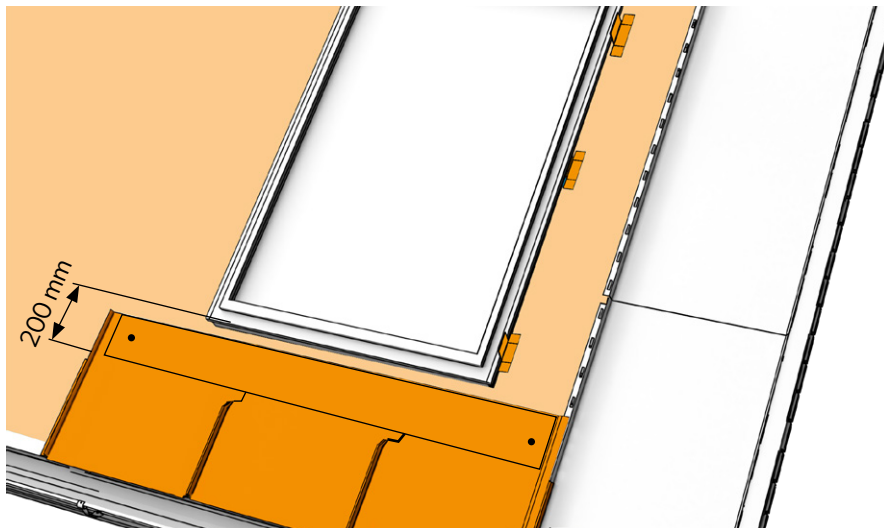
**Nu uitați că falțurile se turtesc întotdeauna cu cusăturile în jos.**

Măsurăm cca. 200 mm pe elementul inferior și montăm profilul de pornire. Acesta va servi și ca punct de pornire pentru panourile laterale prelucrate.

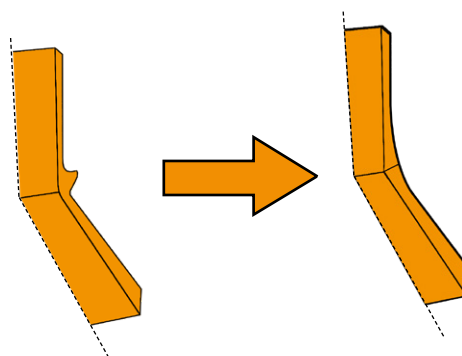
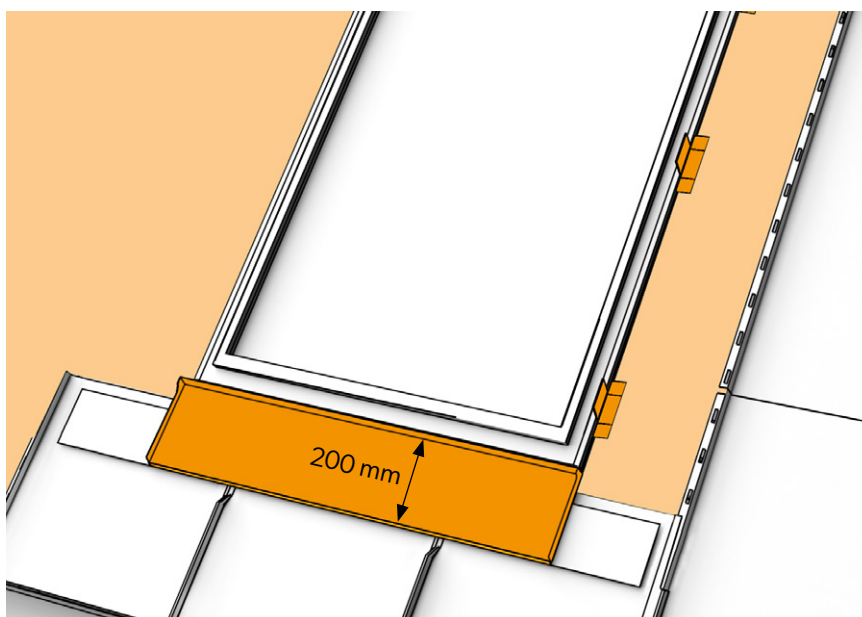
Măsurăm elementul inferior al ferestrei și trasăm, pliem marginile laterale cu ajutorul unui clește de presare astfel încât să efectuăm trecerea de la suprafața acoperișului la suprafața verticală a ramei ferestrei. Presăm pliul și profilăm marginea în arc. Acest lucru ne permite să executăm o îmbinare estetică și etanșă cu elementele laterale.

Fixăm elementul de centura de pornire instalată anterior.

**FIG.43 MONTAJUL UNUI PROFIL DE PORNIRE STRĂIN**



**FIG.44 MONTAREA ELEMENTULUI DE SUB FEREASTRĂ**

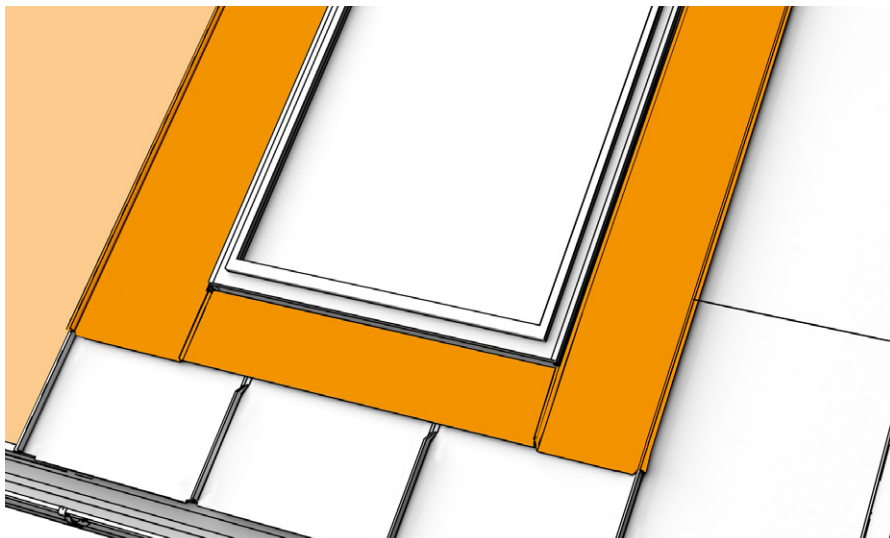




Realizăm elementele laterale ale ferestrei din panouri **FIT** tăindu-le și îndoindu-le spre suprafața laterală a ferestrei și spre elementele inferioare și superioare. Nu uitați să decupați locul pentru partea exterioară a încuietorilor în partea superioară a elementelor prelucrate, pentru a le putea îmbina mai târziu pe lungime cu celelalte panouri de deasupra ferestrei.

În pasul următor îmbinăm elementele laterale cu elementul inferior pe falț. La sfârșit montăm elementele din fabrică ale ferestrei.

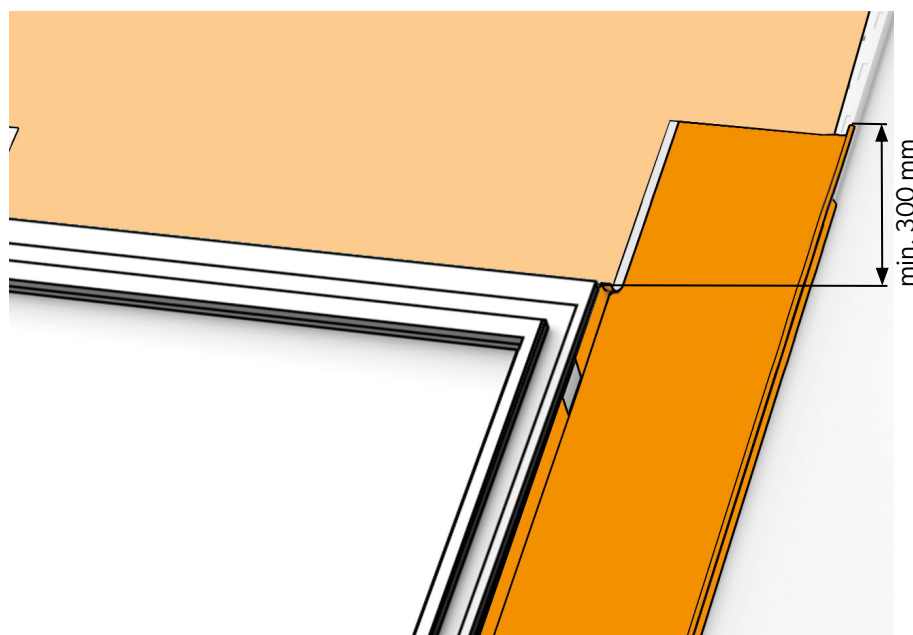
**FIG.45 MONTAREA ELEMENTELOR LATERALE ALE FERESTREI**



**FIG.46 PREGĂTIREA PENTRU MONTARE A ELEMENTULUI SUPERIOR AL FERESTREI**

Partea superioară a elementului lateral trebuie tăiată în formă de arc și trebuie realizat un element de falț - îndoirea marginii la exterior cca 10 mm, care va fi utilizată pentru a atașa elementul superior al coșului de fum.

Pe elementele laterale astfel pregătite va fi fixat elementul superior.



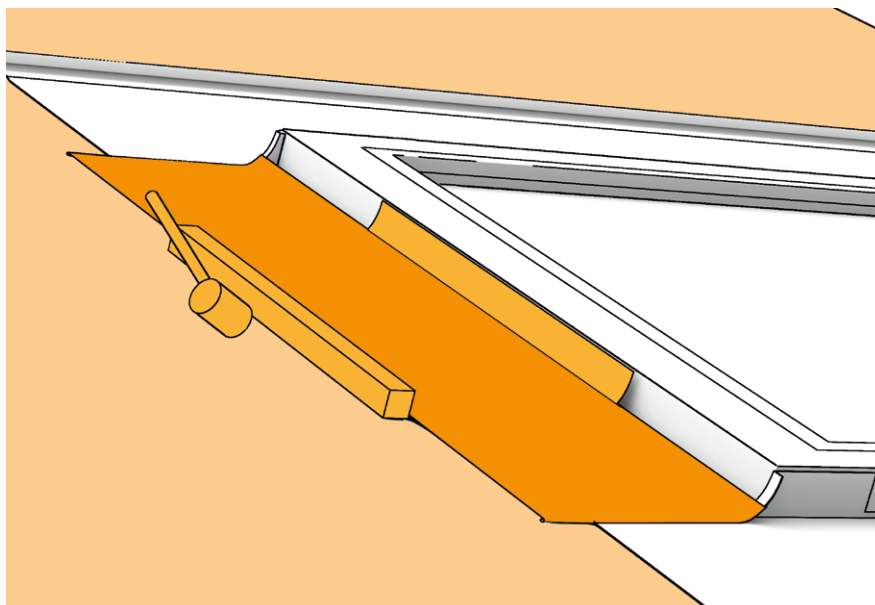
**FIG.47 MONTAREA ELEMENTULUI DE DEASUPRA FERESTREI**

Tabla pentru elementul superior al ferestrei trebuie îndoită cu cca. 10 mm pe marginile laterale, lăsând cca 2 mm pentru fixarea ei.

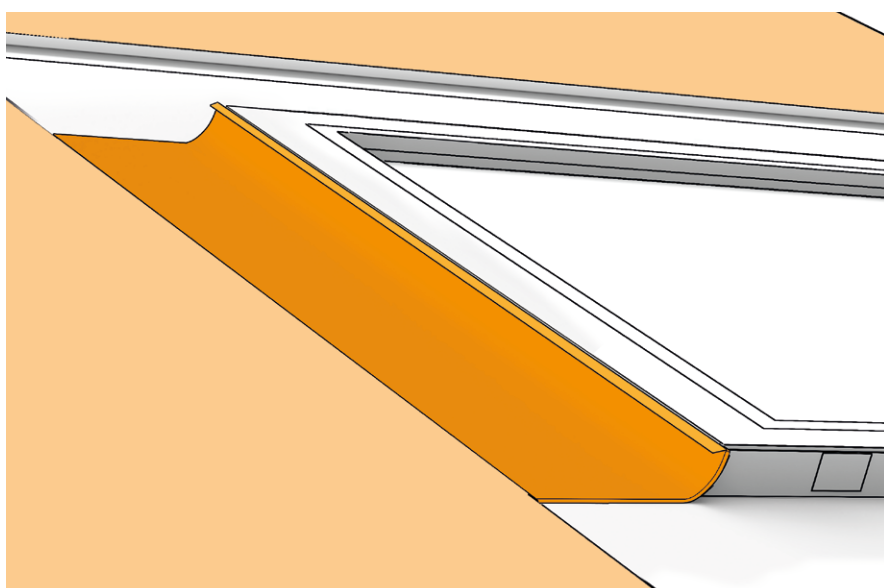
Apoi elementul din spate trebuie fixat cu ajutorul unei șipci la înălțimea elementului lateral, ținând cont că trebuie formată o plintă hidrofugă de cca 20 mm pe marginea superioară.

Așezarea unei foi mai mici și utilizarea acesteia ca sistem de ghidaj ușurează fixarea elementului superior.

Secțiunea elementului superior al ferestrei de mansardă

**FIG.48 ÎNDOIREA PLINTEI HIDROFUGE**

După montarea elementului superior, îndoim plinta hidrofugă în jos, partea de sus a falțului o fixăm pe rama ferestrei, apoi montăm elementul de închidere din fabricație.

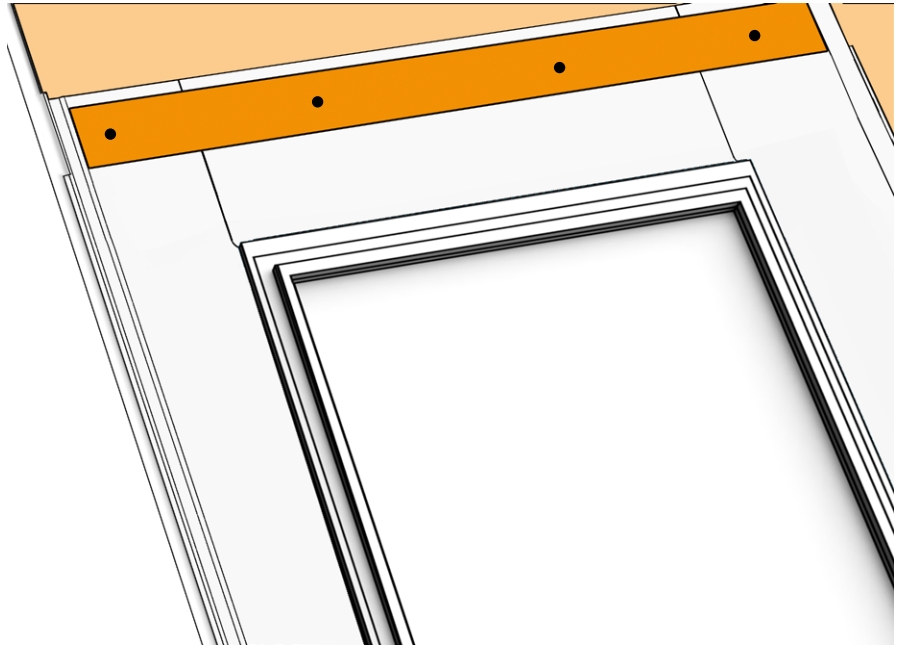




Pe suprafața elementelor laterale și a elementul de deasupra ferestrei montăm profilul de pornire.

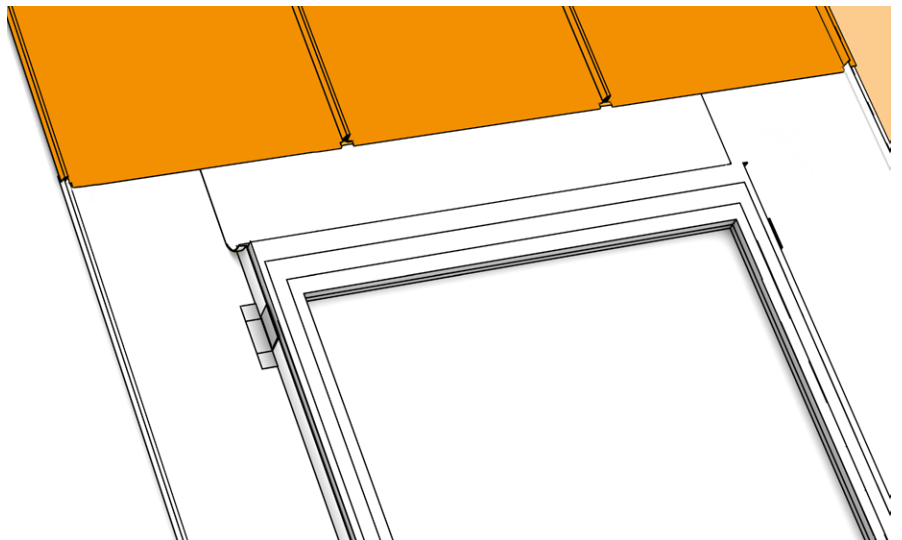
**Nu uitați să găuriți prin șipcă locurile pentru îmbinări și falțuri orizontale.**

**FIG.49 MONTAREA PROFILULUI DE PORNIRE STRĂIN**



**FIG.50 MONTAREA PANOURILOR DEASUPRA FERESTREI**

Panourile de deasupra se montează prin agățarea de banda de pornire și prin unirea pliurilor cu pliurile tăiate în prealabil ale panourilor de mai jos.



## 20. Finisajul coșului

Dacă este posibil, atunci când planificați amplasarea panourilor **FIT** pe versantul unui acoperiș pe care se află un horn, țineți cont de faptul că elementele hornului vor arăta mult mai bine, estetic vorbind, dacă panourile vor fi poziționate simetric față de coș.

Panourile inferioare trebuie montate până la horn, lăsând un spațiu de 10-15 mm pentru ca foaia de tablă să poată acționa.

La fel ca în cazul elementelor pentru fereastra de mansardă, nu uitați să tăiați elementele exterioare ale falțului la distanța de îmbinare.

Pentru îmbinarea panourilor sau închiderea elementelor prelucrate de tablă utilizăm așa-numitul profil de pornire străin, neuitând că zona dintre foi trebuie etanșată. Acest lucru este foarte important în cazul absorbției capilare a apei de ploaie.

Finisarea coșului de fum trebuie începută cu pregătirea elementelor inferioare prelucrate. Mai întâi trebuie măsurată și trasată tabla din care va fi realizat elementul.

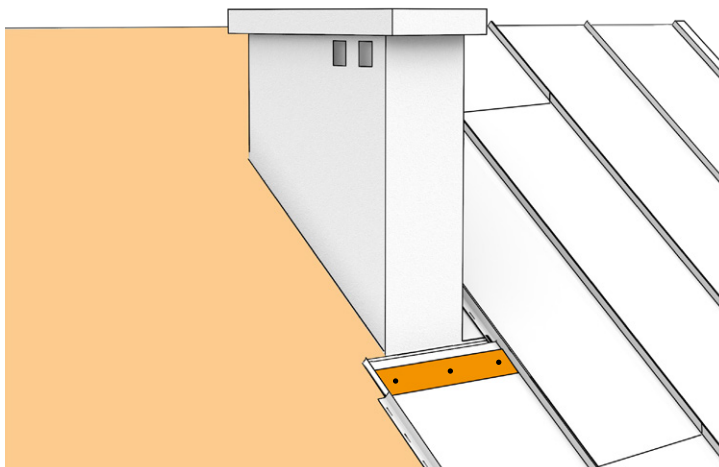
După tăierea tablei și trasarea tăieturilor și a locurilor de îndoire, efectuăm trecerea de la suprafața hornului la suprafața acoperișului cu ajutorul abkantului.

Instalăm panourile îmbinându-le pe lungime după regulile descrise la **pct. 13**. Îmbinarea panourilor pe lungime.

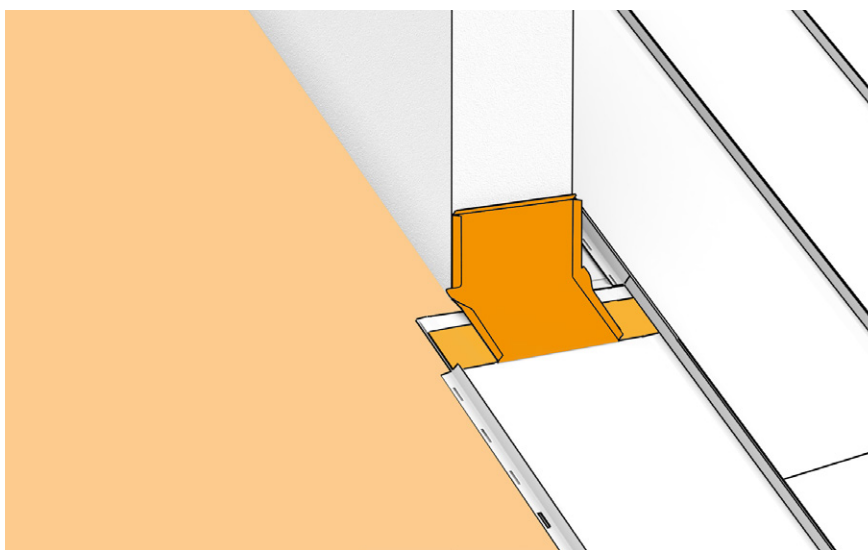
După strângerea pliului raza marginii trebuie tăiată în formă de arc. Acest lucru permite pliarea și finisarea estetică a elementului prelucrat.

Atunci când montăm elementul coșului de fum trebuie ținut minte faptul că în partea superioară a marginii trebuie realizată o plintă hidrofugă de doi centimetri.

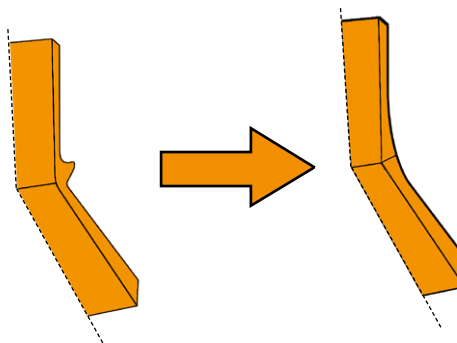
### FIG.51 MONTAREA PROFILULUI DE PORNIRE DEASUPRA FERESTREI



### FIG.52 ELEMENTUL INFERIOR AL HORNULUI CU ÎNDOIREA ÎN PLIU



### FIG.53 TRECEREA DE LA SUPRAFAȚA HORNULUI LA SUPRAFAȚA ACOPERIȘULUI REALIZATĂ CU AJUTORUL UNUI ABKANT

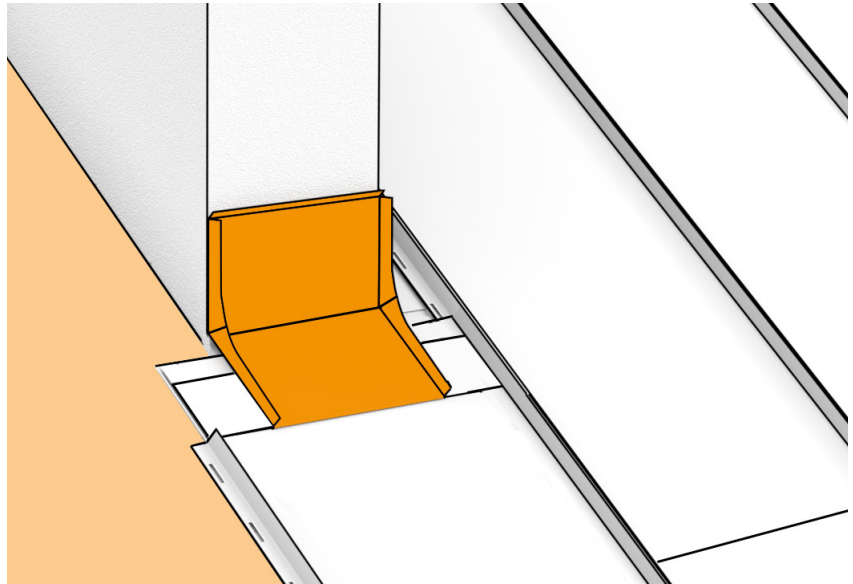


**FIG.54 STRÂNGEREA PLIULUI ȘI TĂIEREA RAZEI ÎN FORMĂ DE ARC**

**Elementul lateral exterior trebuie potrivit perfect, în caz contrar nu este posibilă închiderea estetică și uniformă a panourilor.**

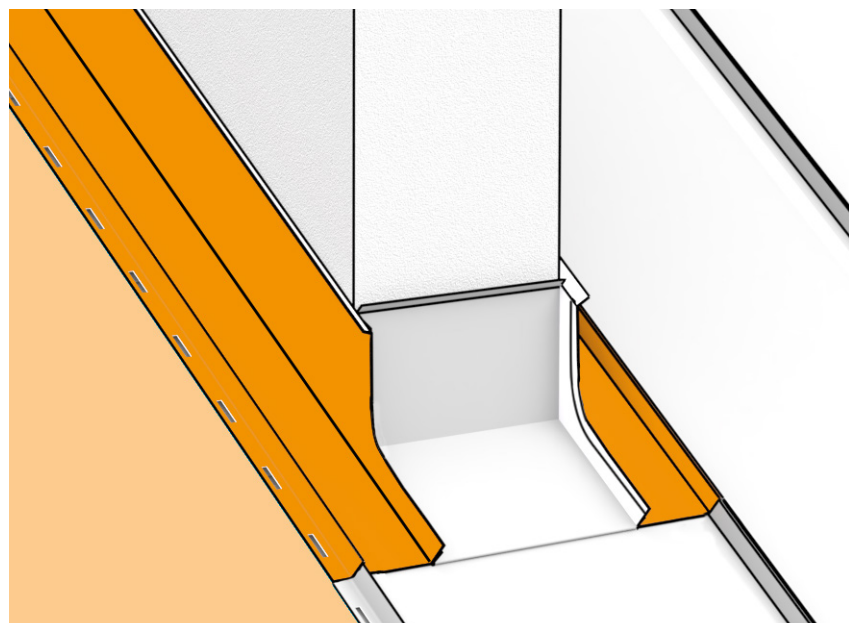
Elementele laterale trebuie tăiate cu cca 10 mm mai sus față de arcul elementului inferior, pentru a permite îmbinarea lor pe falț. Înainte de a începe plierea, verificați distanța dintre falțurile de deasupra coșului de fum.

După pliere aplatizăm falțul pentru a nu permite desfacerea acestuia.



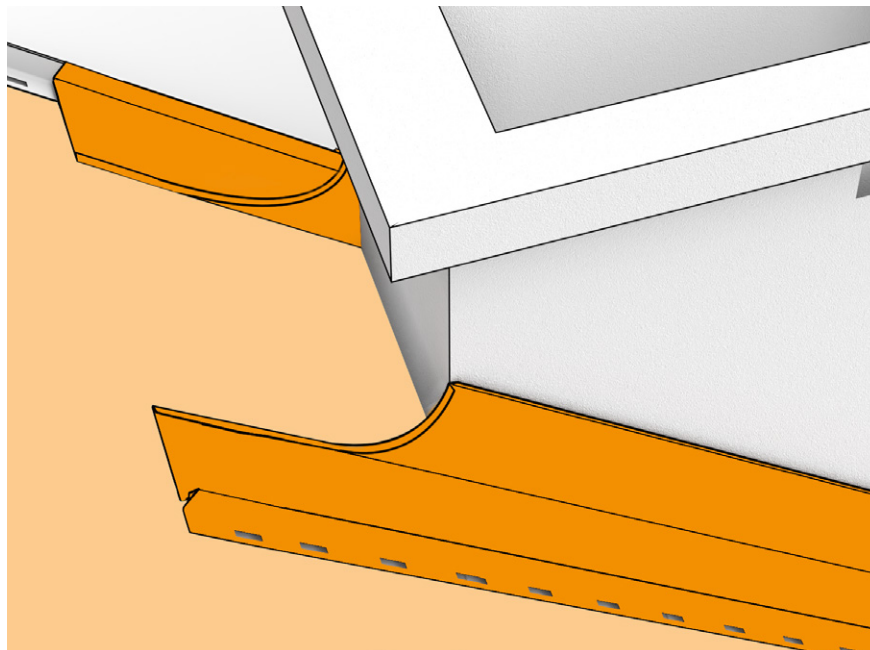
**FIG.55 ÎMBINAREA ELEMENTELOR PE FALȚ**

Această acțiune trebuie începută de la mijlocul arcului, întrucât tabla în acest loc va fi supusă unei întinderi suplimentare.



Partea superioară a elementului lateral trebuie tăiată în formă de arc și trebuie executat un element de falț - îndoirea marginii spre exterior cu cca 10 mm, care va servi la fixarea elementului superior al hornului.

**FIG.56 MONTAREA ELEMENTULUI SUPERIOR PRELUCRAT AL HORNULUI**



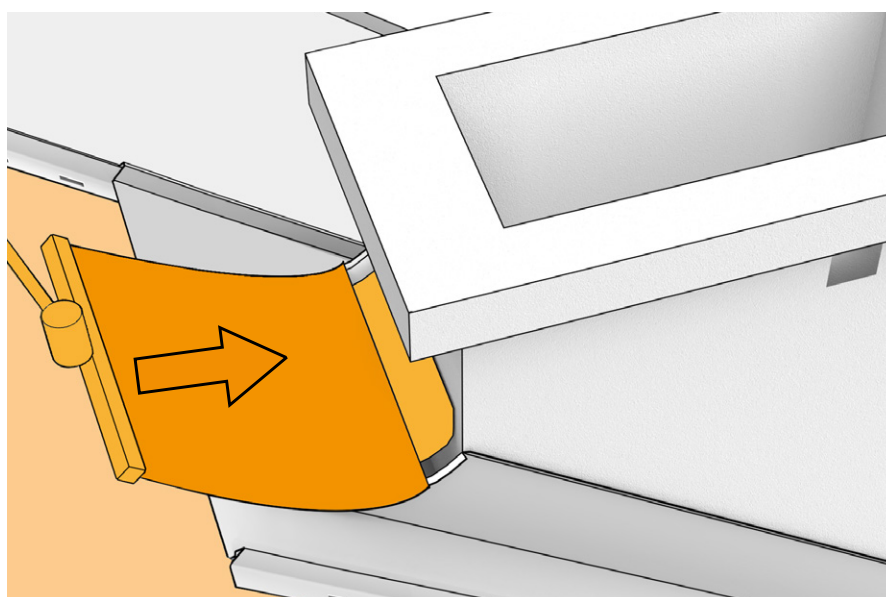
**FIG.57 MONTAREA ELEMENTULUI SUPERIOR PRELUCRAT AL HORNULUI**

Secțiunea elementului superior prelucrat

Foia pentru realizarea elementului superior al hornului trebuie îndoită cu cca 10 mm pe marginile laterale, lăsând cca 2 mm pentru fixare.

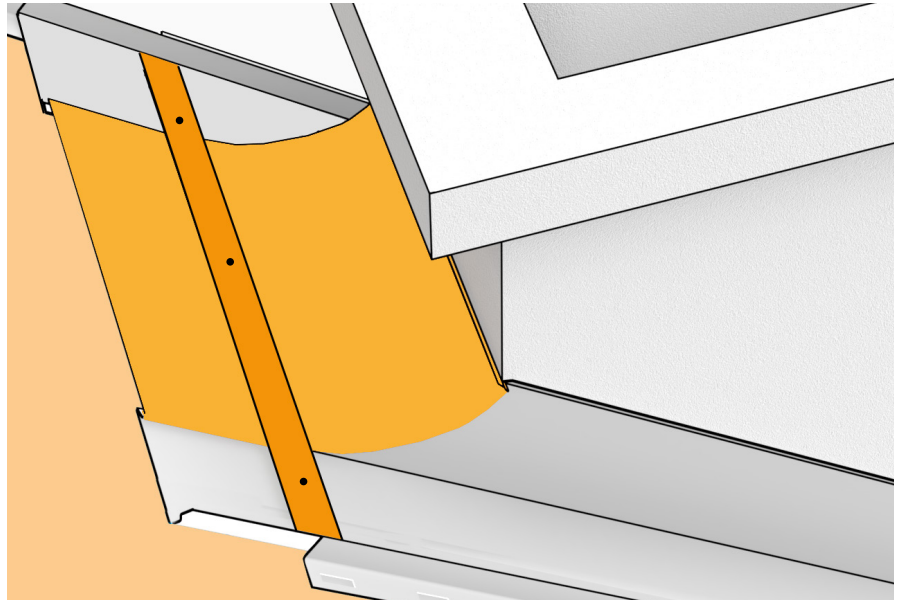
Apoi elementul din spate se fixează cu o șipcă la înălțimea elementului lateral, neuitând de formarea unei plinte hidrofuge de cca 20 mm pe marginea superioară.

Amplasarea unei foi mai mici și utilizarea ei ca sistem de ghidaj facilitează montarea elementului superior prelucrat.



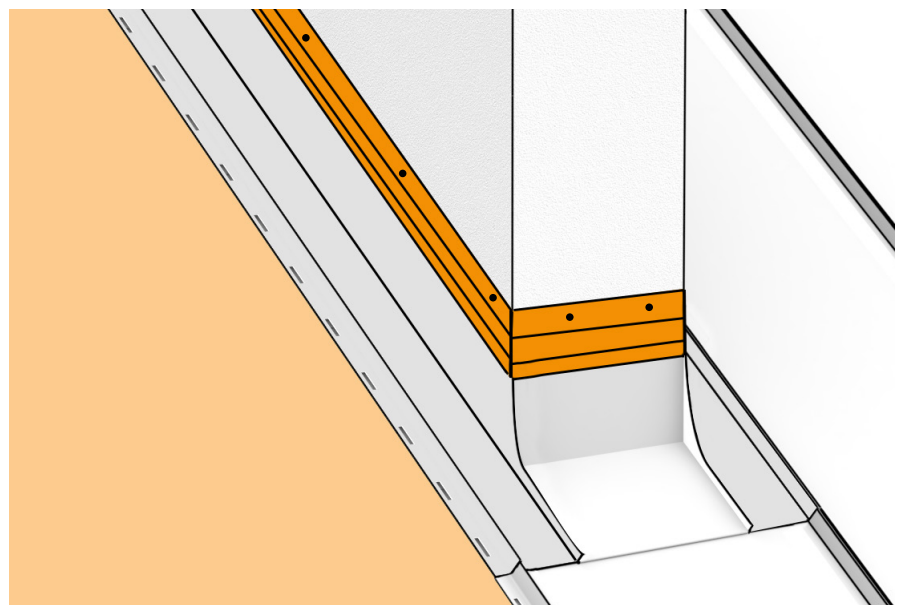
După montarea elementului superior, rulăm plinta hidrofugă în jos.  
Nu uitați să găuriți prin șipcă locurile pentru îmbinări și falțuri.  
După realizarea elementului superior al hornului, montăm profilul de pornire pentru a putea instala în continuare panourile de acoperiș.

**FIG.58 MONTAREA ȘI ETANȘAREA PROFILURILOR DE DILATARE**



**FIG.59 MONTAREA ȘI ETANȘAREA PROFILURILOR DE DILATARE**

Ultima sarcină este montarea barei de dilatare, pe care o fixăm mecanic de peretele hornului. Elementul principal al hornului nu poate fi niciodată fixat mecanic de peretele său.





## 21. Trecerea de la acoperiș la fațadă

Vă prezentăm una dintre soluțiile pentru cofrajul ajurat des.

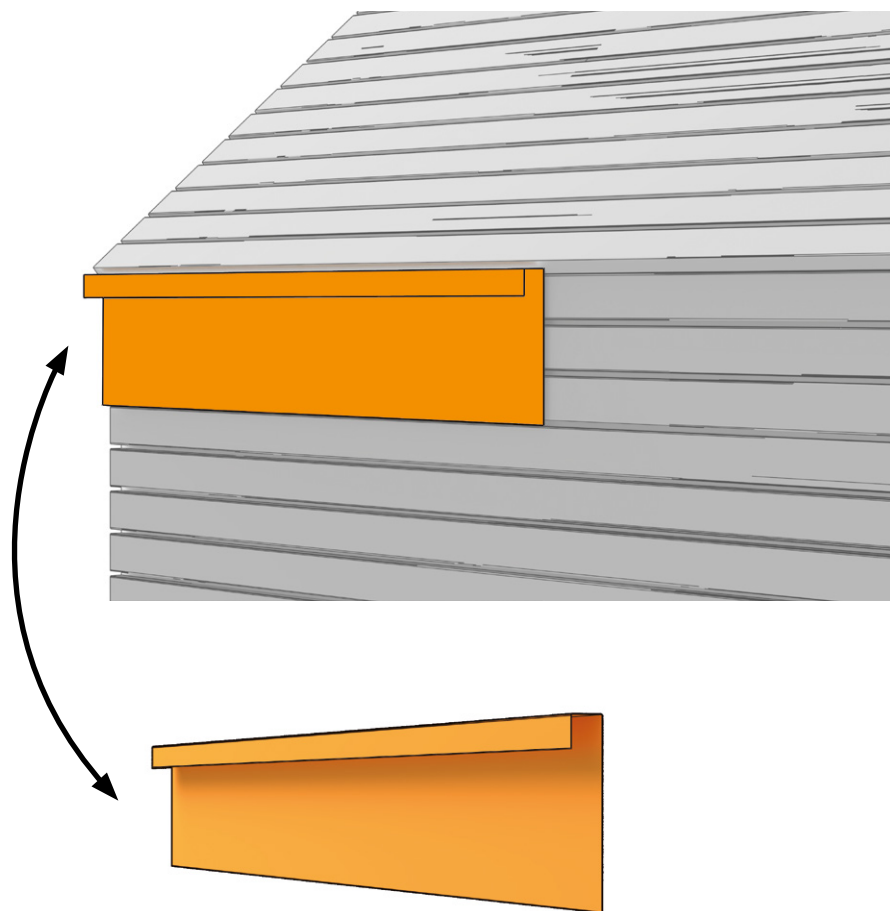
Dacă instalarea panourilor **FIT** a fost prevăzută și pentru fațada clădirii, trebuie folosită aceeași fundație ca și pentru acoperiș: substratul recomandat este o placă sau cofraje și un strat de dilatare.

Pe substratul astfel pregătit montăm banda „J” pregătită egal cu terminarea părții superioare a fațadei.

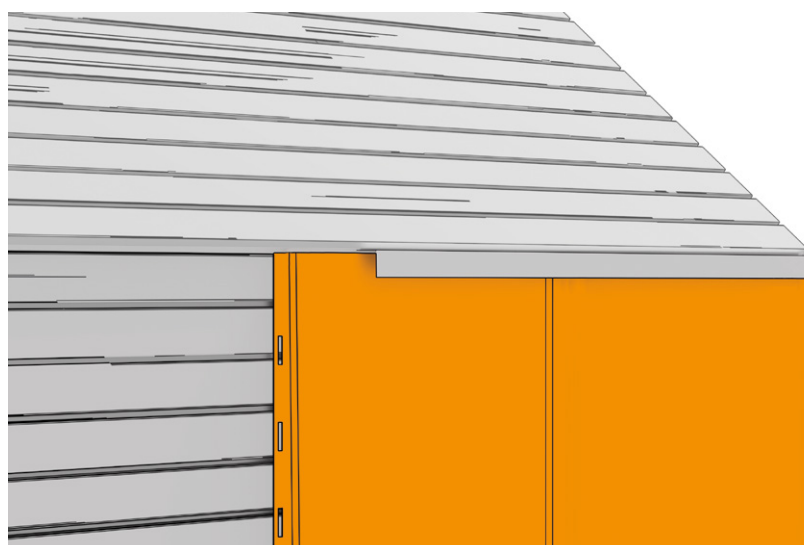
Apoi montăm panourile **FIT** introducându-le în profil, dar mai întâi prindem în partea jos panoul de centura de pornire pregătită în prealabil. Fixăm panourile cu șuruburi pentru șipci, ținând minte că le înșurubăm în partea de mijloc a orificiilor de montaj, lăsând puțin spațiu, întrucât după un astfel de montaj, panoul va acționa numai în jos. În acest caz partea superioară a panoului o fixăm permanent.

Trebuie ținut minte și aici că trebuie lăsat un spațiu de cca 10-15 mm în centura de pornire.

### FIG.60 PREGĂTIREA PROFILULUI „J”



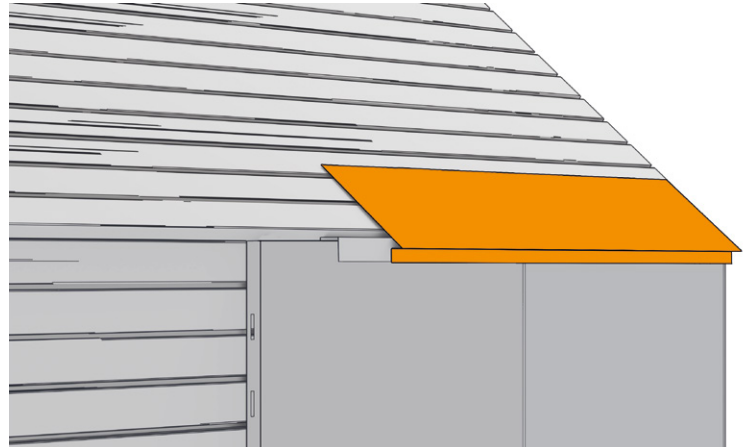
### FIG.61 MONTAREA PANOULUI PE PROFILUL „J”



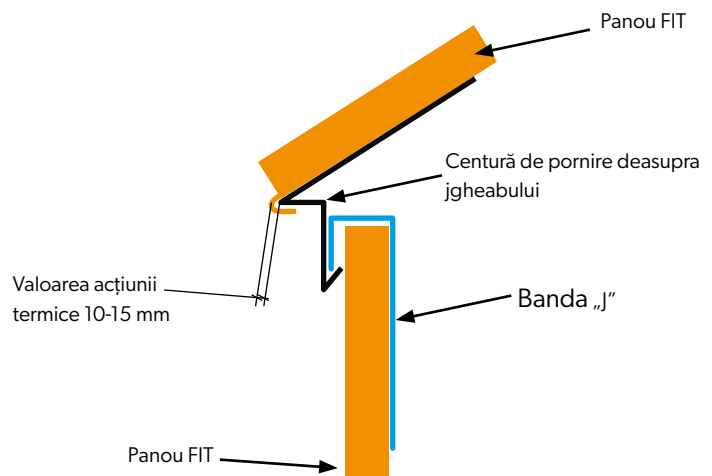
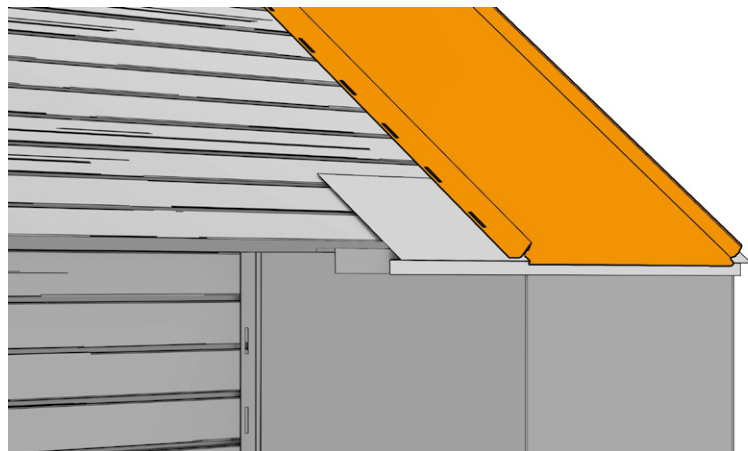
După instalarea panourilor pe fațadă, procedăm la instalarea centurii de pornire. Când o atașăm, să ținem minte să o potrivim cu banda „J” pregătită și montată anterior.

Apoi continuăm montarea panourilor pe versantul de acoperiș.

**FIG.62 INSTALAREA CENTURII DE PORNIRE**



**FIG.63 MONTAREA PANOURILOR PE VERSANTUL DE ACOPERIȘ**





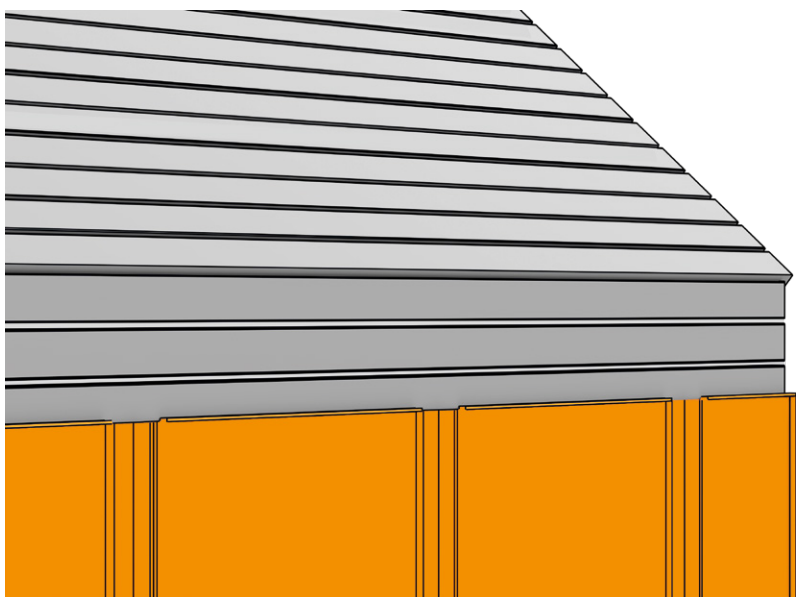
În cazul în care se va utiliza un sistem de jgheaburi, recomandăm metoda cu utilizarea prelucrării centurii de jgheaburi. Această prelucrare ar trebui să fie realizată chiar de către persoana care se ocupă de construcția acoperișului.

Ca și în cazul metodei anterioare, substratul recomandat este construcția compactă sau din șipci și o peliculă de dilatare.

Se începe prin montarea panoului **FIT** pe fațadă fig. **64**.

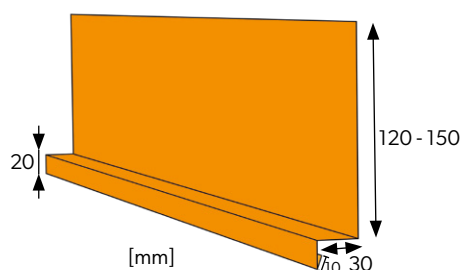
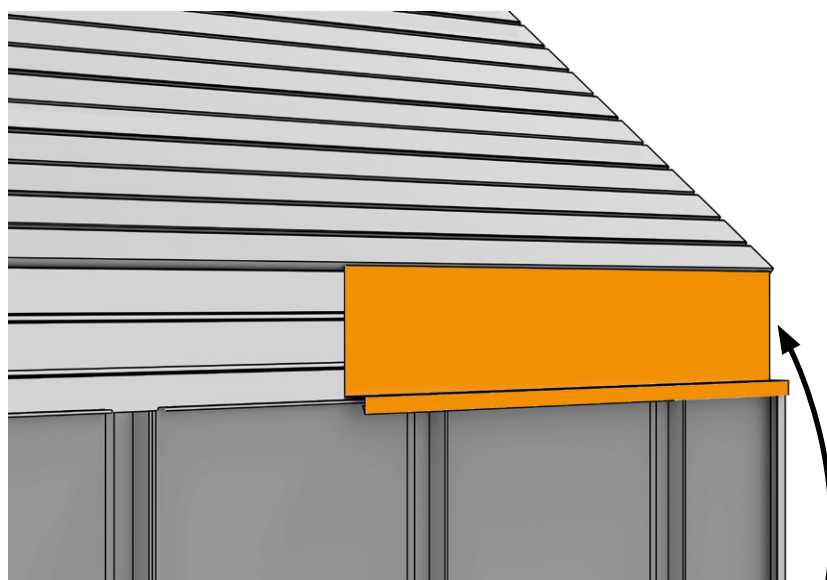
Mai întâi, trebuie fixat în partea de jos a panoului cu banda de pornire pregătite. Nu uitați să lăsați un rost de 10 -15 mm pe banda de pornire. Panourile trebuie prinse cu șuruburi de șipci, fără a uita că acestea trebuie prinse în partea de mijloc a orificiilor de montare, lăsând puțin rost, pentru că panourile montate astfel vor funcționa doar în jos. În acest exemplu, panoul, în partea superioară, este fixat permanent.

**FIG.64 MONTAREA PANOULUI PE FAȚADĂ**



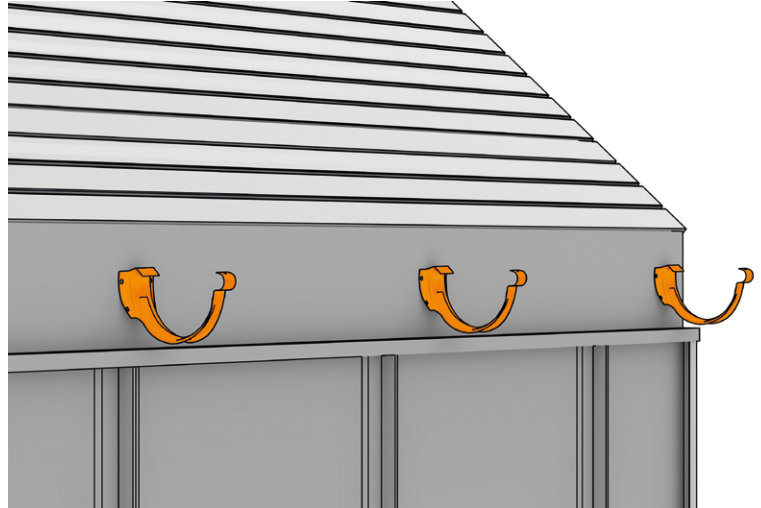
**FIG.65 EXECUTAREA ȘI MONTAREA ELEMENTULUI ȘORȚULUI DE STEAȘINĂ II**

Apoi trebuie să executăm elementul de șorț de steașină II și să-l instalăm paralel cu finisajul părții superioare a fațadei. Dimensiunile sale recomandate sunt prezentate în **figura 63**.



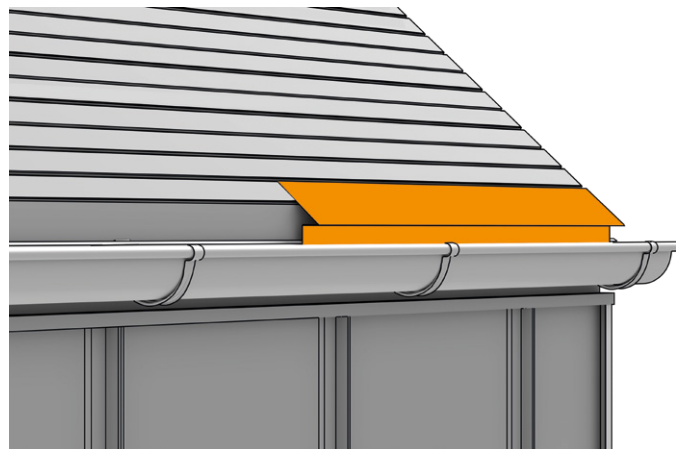
Cârligele de streășină se montează la șorțul de streășină II.

**FIG.66 INSTALAREA CÂRLIGELOR DE STREĂȘINĂ**



După montarea panoului pe fațadă și a șorțului de streășină II și după așezarea jgheabului, trecem la instalarea benzii de pornire de deasupra streșinii.

**FIG.67 INSTALAREA CENTURII DE PORNIRE**

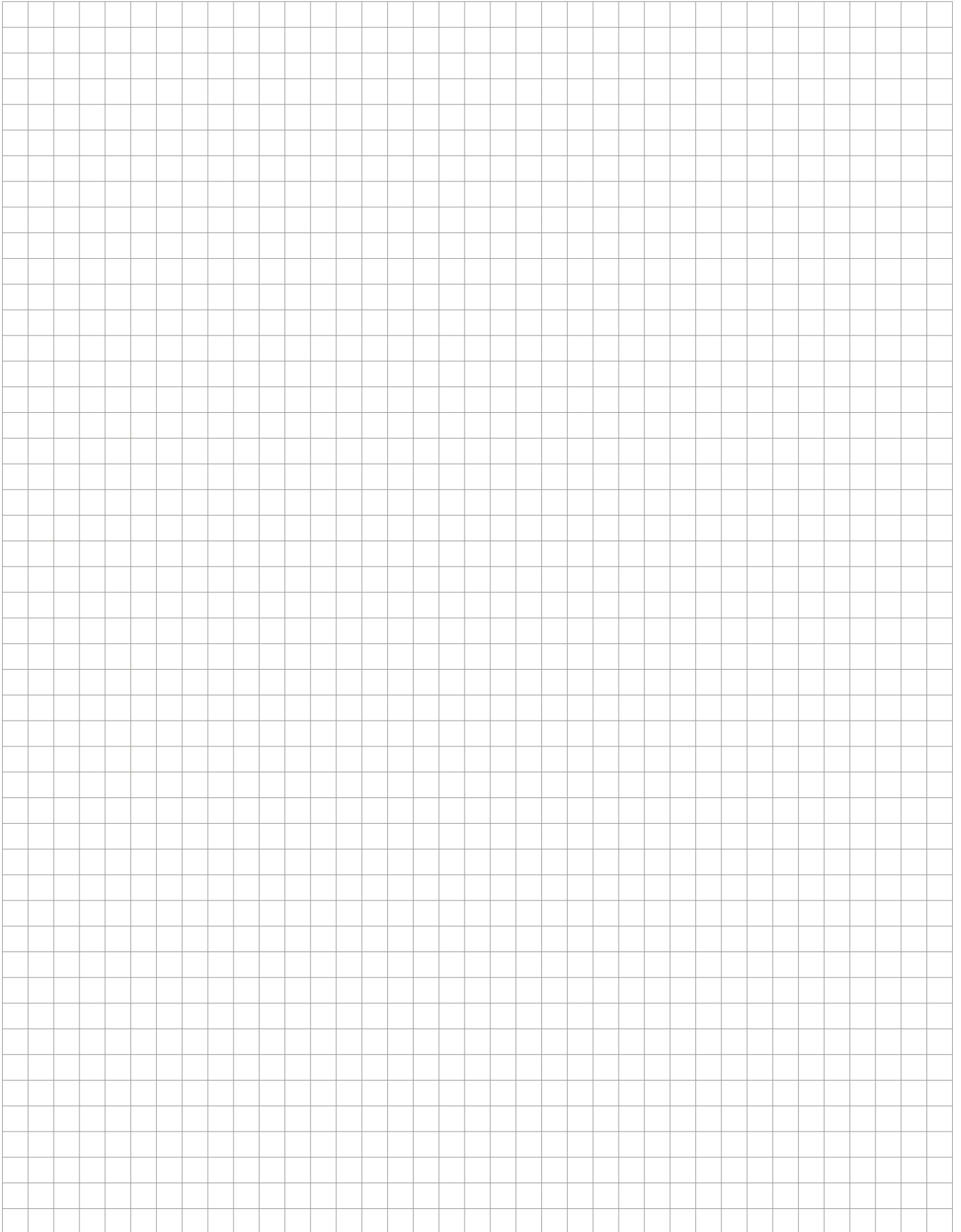


Apoi montăm panoul pe suprafața acoperișului. La montarea acestuia pe banda de pornire nu uitați să lăsați un rost de 10-15 mm.

**FIG.68 MONTAREA PANOURILOR PE VERSANTUL DE ACOPERIȘ**



## Notiçe





**IMPRO®**  
■■■■■■■■

**S.C. IMPRO® S.R.L.**  
Str. Leonardo da Vinci nr 15  
Jucu Herghelie, TETAROM III Jud. Cluj

**Centre de producție:  
Production plants:**

Str. Leonadro da Vinci nr 15  
Jucu Herghelie, TETAROM III, Jud. Cluj

DN 59 km 8+550 m stânga,  
Parcul Industrial INCONTRO  
307221 Chișoda, Jud. Timiș.

05/2022/RO