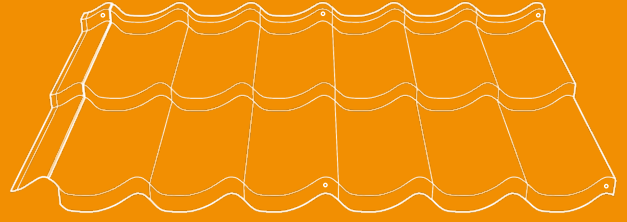
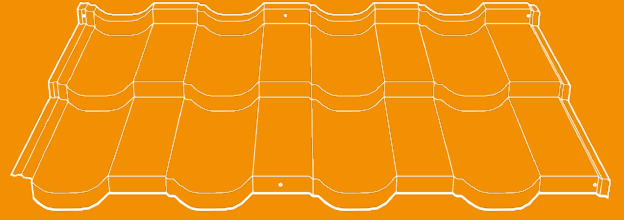
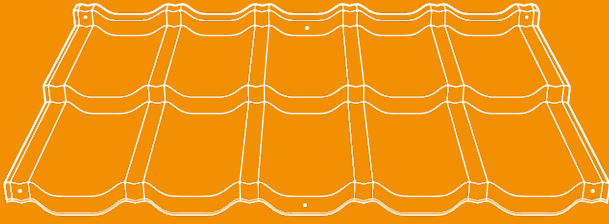
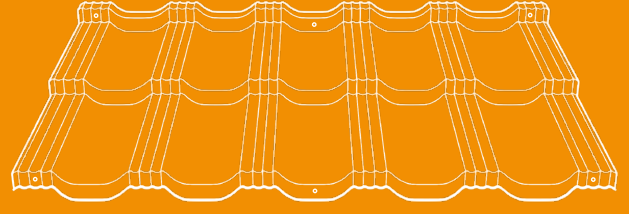
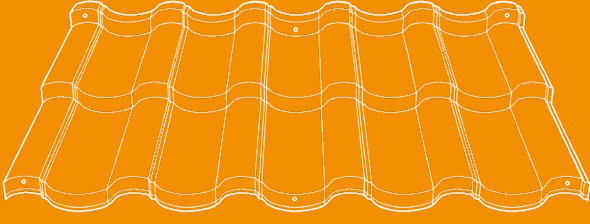




IMPRO.ro



INSTRUCȚIUNI DE MONTAJ

**COMPACT
SERIES**

Conținut

1.	Specificația tehnică a țiglelor metalice COMPACT SERIES	P. 3
2.	Sistemul de elemente executate din tablă	P. 5
3.	Recomandări generale	P. 7
4.	Pregătirea structurii	P. 8
5.	Distanțarea șipcilor	P. 9
6.	Instalarea primei foi pe rând	P. 10
7.	Țăierea colțului „EASY LINK”	P. 10
8.	Ordinea asamblării foilor	P. 11
9.	Tăierea foilor la jgheabul de scurgere	P. 12
10.	Instalarea cupelor	P. 12
11.	Instalarea bordurii fronton	P. 13
12.	Instalarea elementelor de pe lângă pereți	P. 14

PREZENTELE INSTRUCȚIUNI CONSTITUIE UN MATERIAL DE REFERINȚĂ ȘI NU ELIBEREAZĂ EXECUTANȚII DIN OBLIGAȚIA DE RESPECTAREA REGULILOR DE CONSTRUIRE A ACOPERIȘURILOR.

1. Specyfikacja techniczna Dachówek Blaszanych COMPACT SERIES

Parametrii tehnici [în mm]

Lățimea efectivă	1100
Lățimea totală	1187
Grosimea tablei	0,5
Înălțimea totală profilului	57/67
Înălțimea ștanțării	30/40
Lungimea modulului	350
Greutatea	aprox. 4,5 kg/m ²
Suprafața efectivă (de acoperire) a unei coli	0,770 m ²

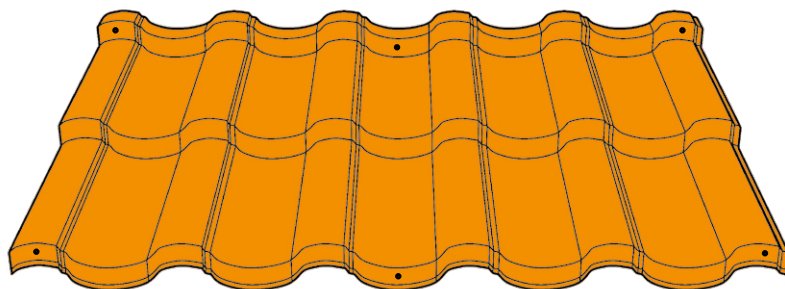
Parametrii tehnici [în mm]

Lățimea efectivă	1120
Lățimea totală	1206
Grosimea tablei	0,5
Înălțimea totală profilului	50/60
Înălțimea ștanțării	30/40
Lungimea modulului	350
Greutatea	aprox. 4,5 kg/m ²
Suprafața efectivă (de acoperire) a unei coli	0,784 m ²

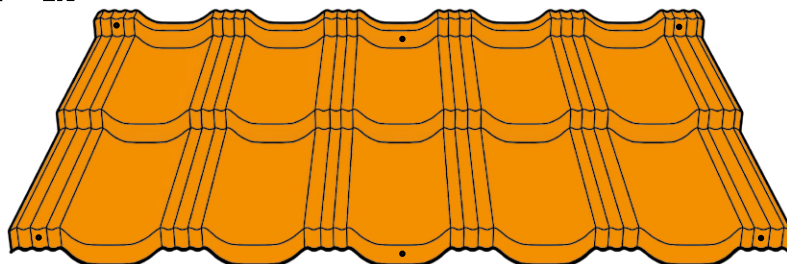
Parametrii tehnici [în mm]

Lățimea efectivă	1150
Lățimea totală	1212
Grosimea tablei	0,5
Înălțimea totală profilului	50/60
Înălțimea ștanțării	30/40
Lungimea modulului	350
Greutatea	aprox. 4,5 kg/m ²
Suprafața efectivă (de acoperire) a unei coli	0,805 m ²

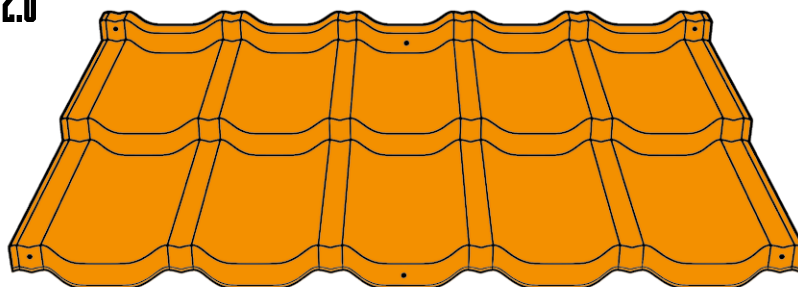
STIGMA^{2.0}



BAVARIA^{ROOF} 2.0



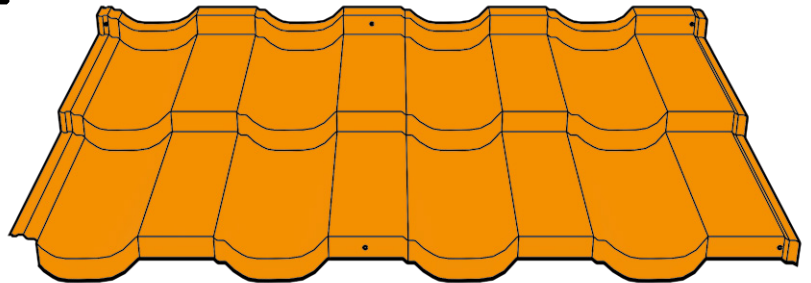
GAMMA 2.0



Parametrii tehnici [în mm]

Lățimea efectivă	1155
Lățimea totală	1200
Grosimea tablei	0,5
Înălțimea totală profilului	56/66
Înălțimea ștanțării	30/40
Lungimea modulului	350
Greutatea	aprox. 4,5 kg/m ²
Suprafața efectivă (de acoperire) a unei coli	0,809 m ²

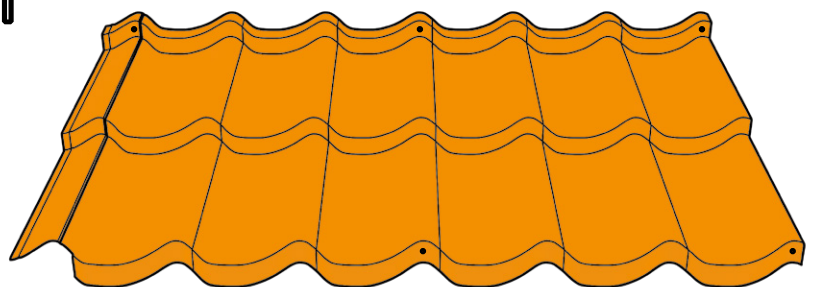
HETA 2.0



Parametrii tehnici [în mm]

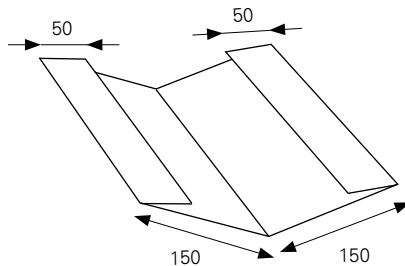
Lățimea efectivă	1100
Lățimea totală	1183
Grosimea tablei	0,5
Înălțimea totală profilului	53/58
Înălțimea ștanțării	30/35
Lungimea modulului	350
Greutatea	aprox. 4,5 kg/m ²
Suprafața efectivă (de acoperire) a unei coli	0,770 m ²

ALFA 2.0

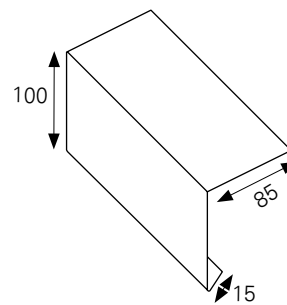


2. Sistemul de elemente executate din tablă

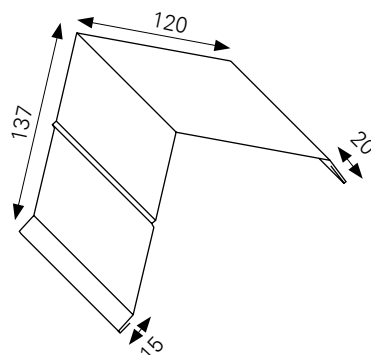
Elementele prelucrate sunt executate din table care posedă o paletă identică de straturi de acoperire și de culori precum și țiglele din tablă, tablele trapezoidale și panourile de acoperiș produse de noi.



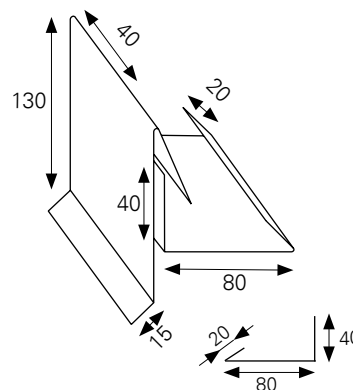
DOLIE



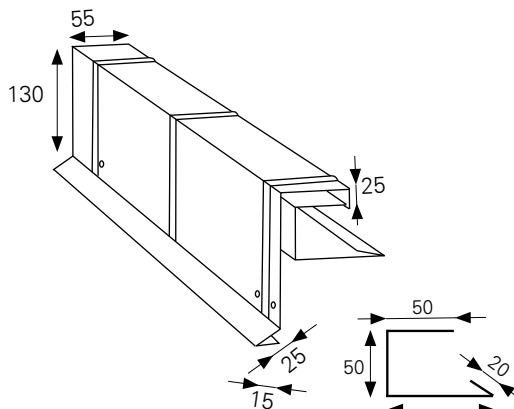
SORȚ STREĂȘINA I



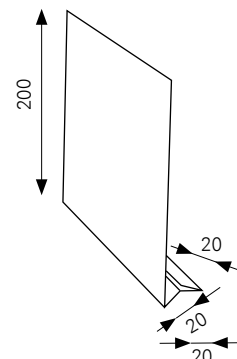
BORDURĂ FRONTON I



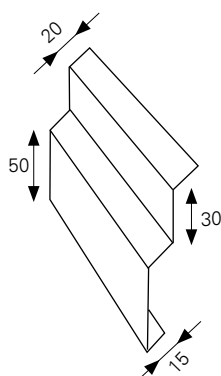
BORDURĂ FRONTON II



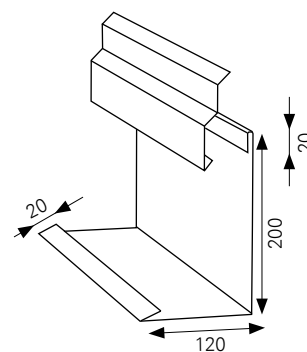
BORDURĂ FRONTON III



ȘORȚ STREĂȘINĂ UNIVERSAL /
PRELUNGIRE PENTRU BORDURA FRONTON



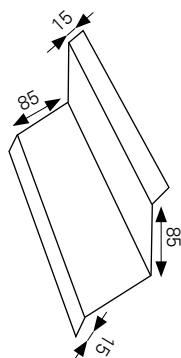
BANDĂ DE DILATARE



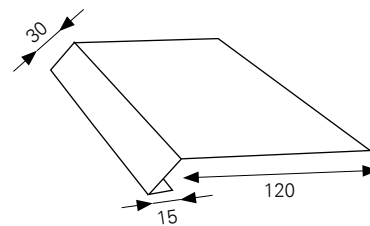
BORDURĂ DE PERETE
CU BANDĂ DE DILATARE



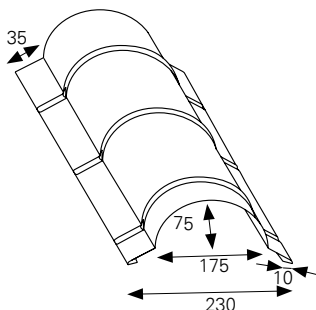
Elementele standard cu dimensiunile de 2 m lungime și 0,5 m grosime. Elementele non-standard cu lungimea de 8 până la 8 m și grosimea de până la 2 mm ajustate la toate înălțimile de presare (30-40 mm).



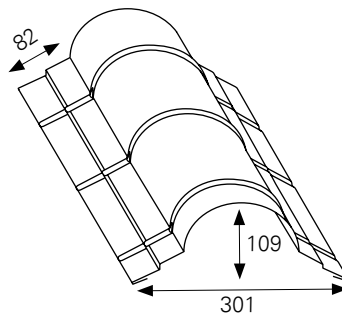
BORDURĂ DE PERETE I



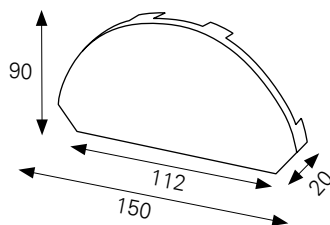
BANDĂ PENTRU STREAȘINĂ



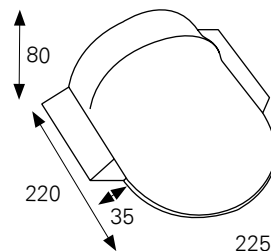
COAMĂ TIP BUTOI



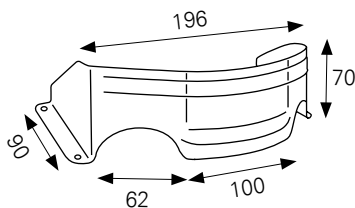
COAMĂ TIP BUTOI LARG



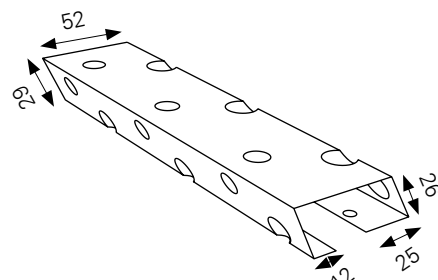
CAPAC COAMĂ



CAPĂT COAMĂ



PARAZĂPADĂ



PRELUCRAREA UNIVERSALĂ DE VENTILARE / PROFIL DE PORNIRE

Elementele prelucrate sunt executate din table care posedă o paletă identică de straturi de acoperire și de culori precum și țiglele din tablă, tablele trapezoidale și panourile de acoperiș produse de noi.



Elementele standard cu dimensiunile de 2 m lungime și 0,5 m grosime. Elementele non-standard cu lungimea de 8 până la 8 m și grosimea de până la 2 mm ajustate la toate înălțimile de presare (30-40 mm).

3. Recomandări generale

Transportul

Țiglele metalice pentru acoperiș compacte sunt livrate pe paleți nereturnabili. Nu este necesar un transport specializat pentru livrarea materialului comandat. Cu toate acestea, trebuie să se asigure că materialul nu este deteriorat în timpul transportului prin mișcarea liberă a coletului. Foile ușoare din două module permit, de asemenea, transportul la locul de asamblare (de exemplu, o scară), care poate fi realizat de o singură persoană fără a fi nevoie de a utiliza echipament specializat.

Depozitare

Țiglele metalice compacte pentru acoperiș trebuie depozitate în încăperile de depozitare uscate și bine ventilate. În cazul depozitării mai îndelungate, stivele trebuie așezate pe o suprafață înclinată, astfel încât umiditatea acumulată între foi să se evaporeze sau să se scurgă. Distanța dintre pachetul depozitat și sol trebuie să fie de cel puțin 14 cm. Durata de valabilitate maximă a produsului este de 6 luni de la data fabricației. Cu toate acestea, după 2 săptămâni de la data producerii, trebuie îndepărtată folia în care este ambalat paletul cu foi, acest lucru va asigura circulația aerului între foi.



Important - apariția deteriorărilor de suprafață pe panourile tablei ca urmare a umezirii acestora duce la respingea revendicărilor care constituie temeiul reclamației.

Tăierea tablei

Este inacceptabilă folosirea uneltelor pentru tăierea foilor metalice care provoacă un efect termic (creșterea bruscă a temperaturii), cum ar fi polizor unghiular. Acest lucru provoacă deteriorarea învelișului organic și cel zincat, după care începe procesul de coroziune, care este accelerat prin pilituri fierbinți care pătrund în suprafața foii. Foarfeca electrică Nibbler, sau, în secțiuni mici, foarfeca de mână sunt potrivite în acest scop.



Atenție - una dintre condițiile garanției este protejarea cu lacul a marginilor tăiate neacoperite ale foii acoperite.

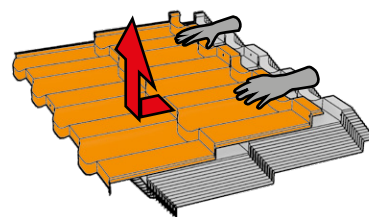
Întreținere

În cazul deteriorării învelișului cauzate în timpul transportului, asamblării și prelucrării, acesta trebuie tratat cu lac exact la locul deteriorării, curățând anterior suprafața de murdărie și grăsime. Pe marginile tăiate neprotejate, straturile se pot delamina. Acesta este un fenomen natural și nu constituie temei pentru reclamarea materialului. Se recomandă inspecții anuale ale acoperișului pentru a efectua lucrările de întreținere necesare.



Înainte de a începe munca, nu uitați să scrieți numărul de serie dintr-una din foi. Acest lucru este necesar pentru a completa formularul de garanție

Nu se pot scoate alte foi din ambalaj, prin ridicarea acestora drept în sus, deoarece acest lucru poate deteriora învelișul pe presări. Înainte de a ridica foaia, împingeți-o ușor câțiva centimetri înainte. Fiți deosebit de atenți când faceți acest lucru.



Țiglele compacte pentru acoperiș pot fi utilizate pe acoperișurile cu un unghi de înclinare de cel puțin 15°. Dacă este necesar să le instalați pe un unghi de înclinare mai mic, este necesar contactul cu consilierul tehnic al producătorului.

4. Pregătirea structurii

Țiglele metalice compacte pentru acoperiș trebuie montate pe un substrat pregătit în mod tradițional, folosind șipci și contrașipci. Instalarea și pregătirea substratului trebuie efectuate în conformitate cu regulile de construire a acoperișurilor. Este foarte important să nu uitați să asigurați ventilarea streășinei și a crestei. La asamblarea țiglelor metalice compacte pentru acoperiș este necesară utilizarea Elementului Universal de Ventilare (**fig. 2**). Acesta acționează ca un profil de pornire. Înainte de instalare, verificați diagonalele acoperișului. Unghiul de înclinare al acoperișului nu poate să fie mai puțin de 15 grade.

Elementul universal de ventilare trebuie instalat prin orificiul de montare de pe raftul inferior al elementului. Șuruburile trebuie conduse prin orificiul pilot mai mare aflat pe raftul superior, așa cum este prezentat în secțiunea transversală de lângă.

FIG.1

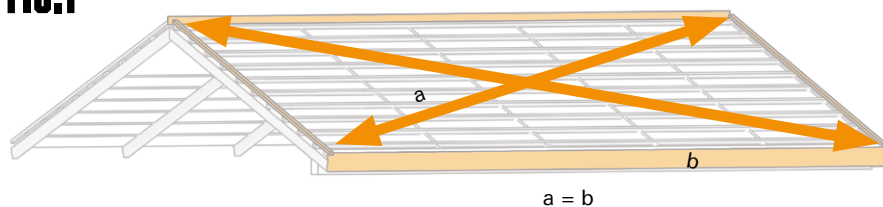
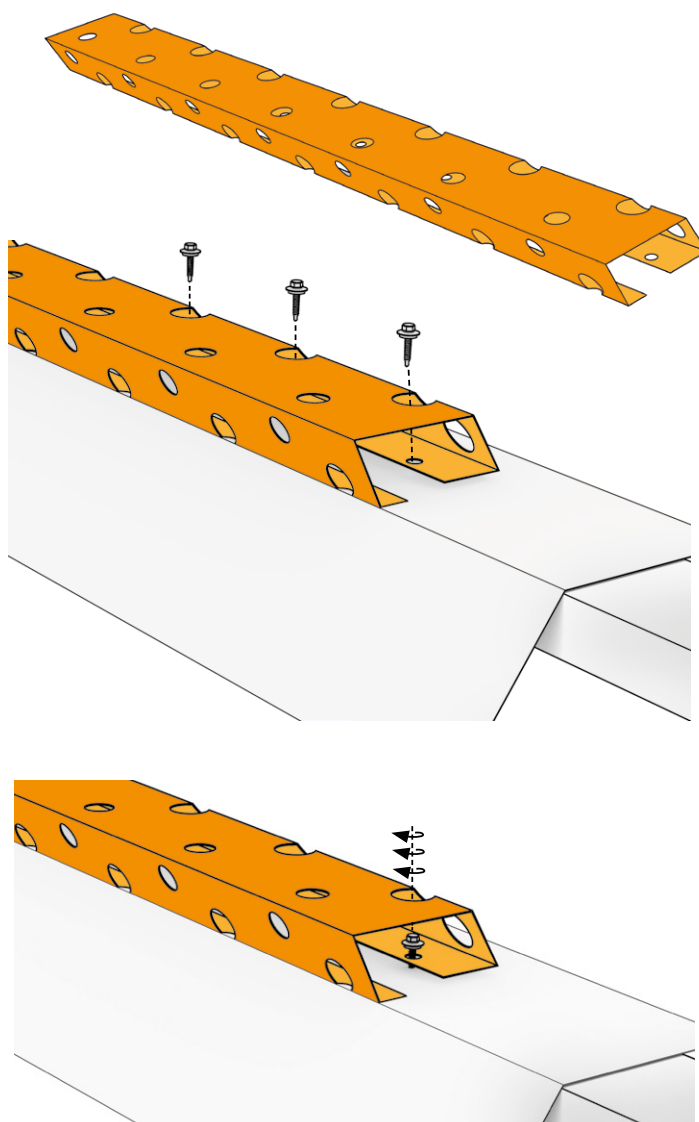


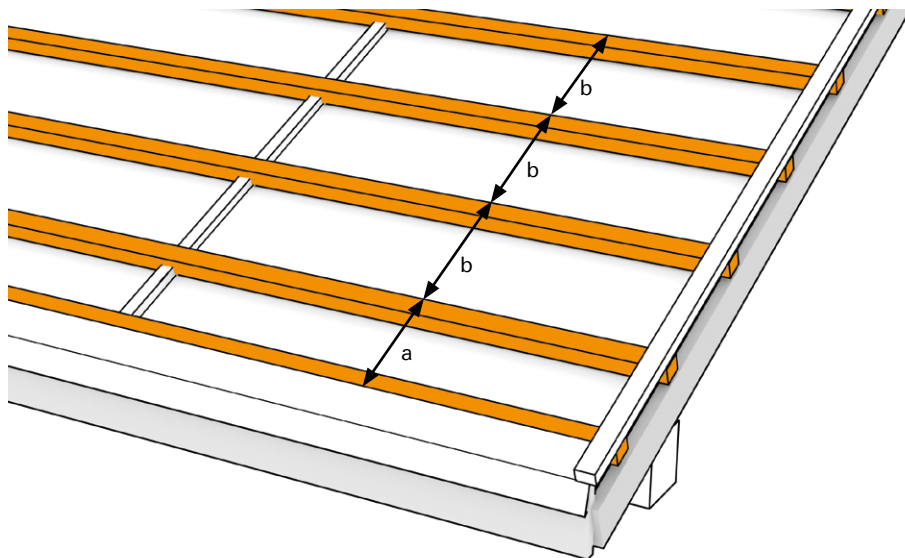
FIG.2



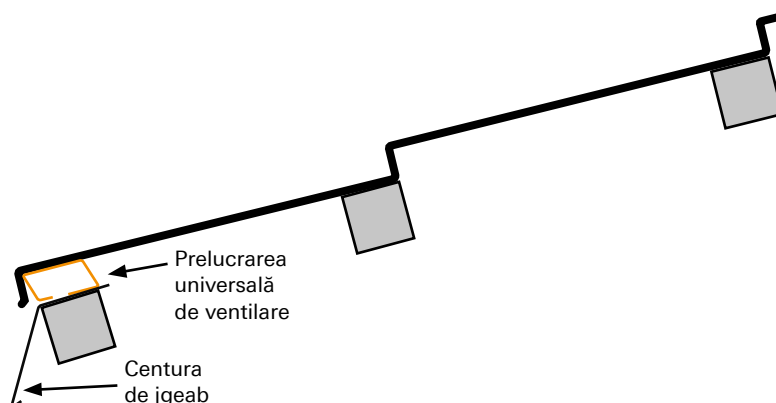
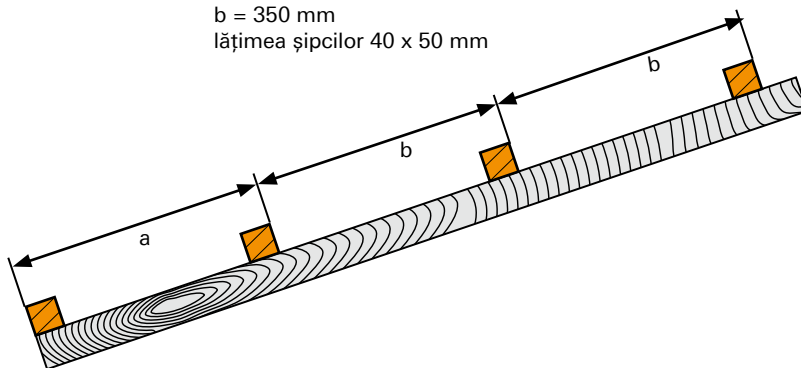
5. Distanțarea șipcilor

Executantul trebuie să depună toate eforturile și precizia în montarea șipcilor și pregătirea acoperișului pentru instalarea țiglelor metalice compacte pentru acoperiș. Amplasarea exactă a șipcilor este esențială și are un impact mare asupra efectului final. Cea mai importantă este distanțarea șipcilor principale, care trebuie să fie de 350 mm. Distanța dintre marginea inferioară a primei șipci și marginea superioară a celei de-a doua șipci de pe partea streășinei trebuie să fie de 320 mm (conform fig. 3).

FIG.3

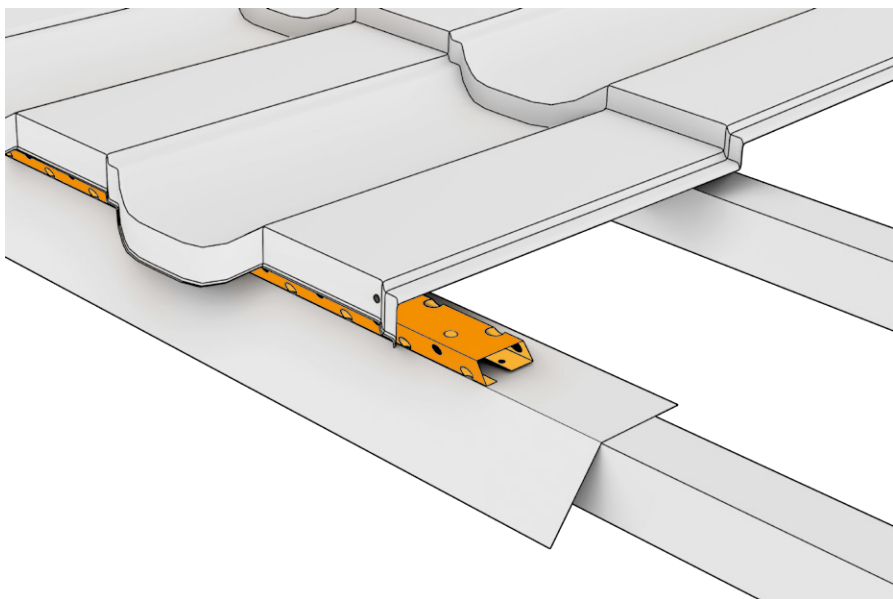


a = 320 mm
b = 350 mm
lățimea șipcilor 40 x 50 mm



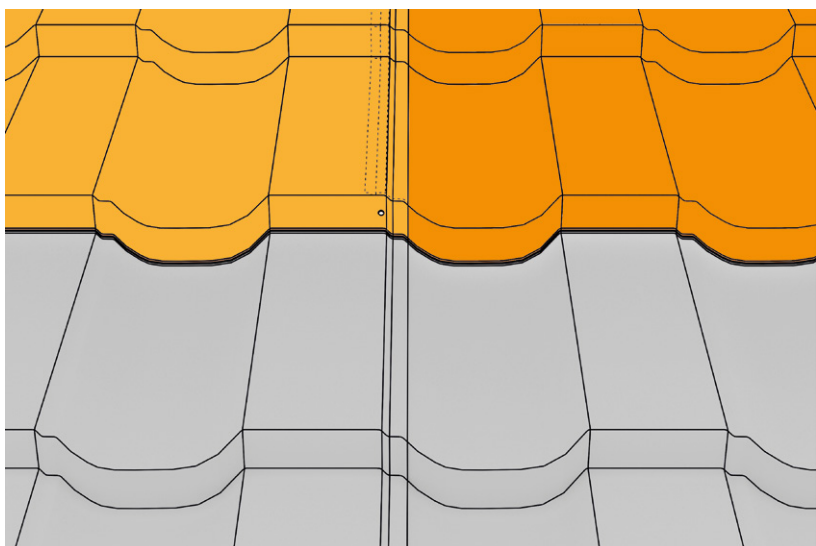
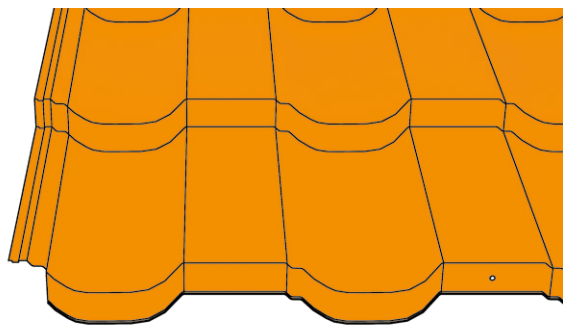
6. Instalarea primei foi în rând

Instalarea se efectuează dinspre creastă. Prima foaie dintr-un rând trebuie să fie atașată la Elementul universal de ventilare, care joacă, de asemenea, rolul profilului de pornire, apoi se strânge tabla de șipci cu șuruburi de tip Torx. Fiecare foaie următoare dintr-un rând este cusută cu cea anterioară (inferioară) prin orificiile de montare din mijloc și din dreapta și abia apoi se înșurubează în șipci.

FIG.4

7. Tăierea colțului EASY LINK

Tăierea și profilarea specială a presării extreme, care permite ajustarea și nivelarea perfectă a foilor fără îmbinări longitudinale vizibile.

FIG.5

8. Ordinea de asamblare a foilor

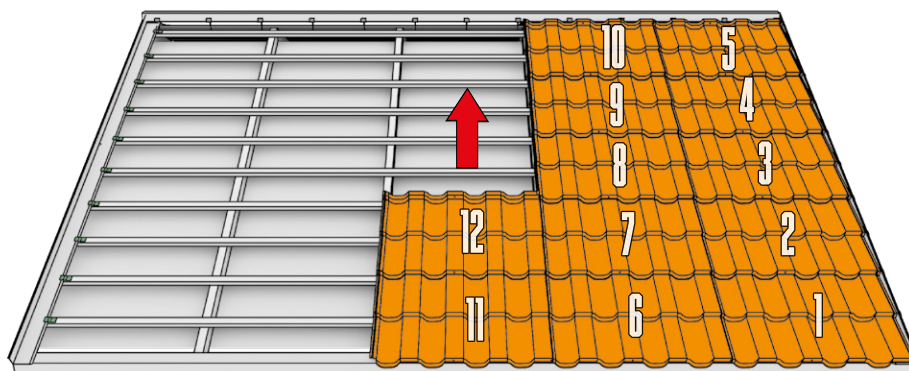
Instalarea țiglelor metalice compacte pentru acoperiș trebuie efectuată dinspre streașină spre creastă.

Ordinea corectă de asamblare a țiglelor metalice compacte pentru acoperiș este asamblarea de la dreapta la stânga.

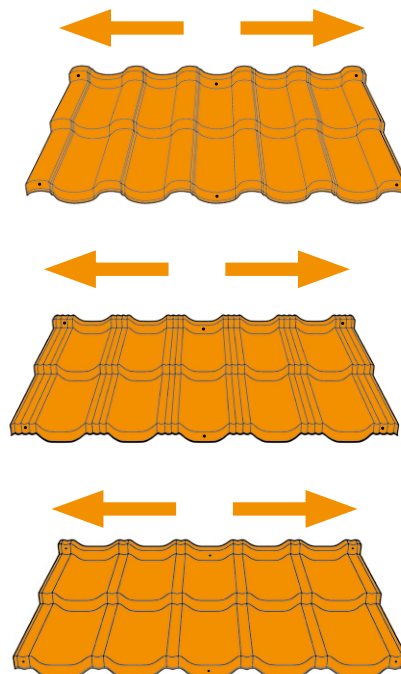
Pentru țiglele compacte de acoperiș: STIGMA® 2.0, BAVARIA Roof® 2.0 și GAMMA® 2.0, este posibilă și instalarea în rânduri de la stânga la dreapta.

Prima foaie dintr-un rând trebuie să fie agățată la elementul universal de ventilare, care servește de asemenea ca profil de pornire, și apoi tabla trebuie înșurubată în șipci cu șuruburi de tip Torx. Fiecare foaie următoare dintr-un rând este cusută cu cea anterioară (mai jos) prin orificiile de montare din mijloc și din dreapta și abia apoi se înșurubează în șipci.

FIG.6



Țiglele compacte pentru acoperiș STIGMA®, BAVARIA Roof® 2.0 și GAMMA® 2.0 permit efectuarea suprapunerilor atât pe partea stângă cât și pe partea dreaptă.

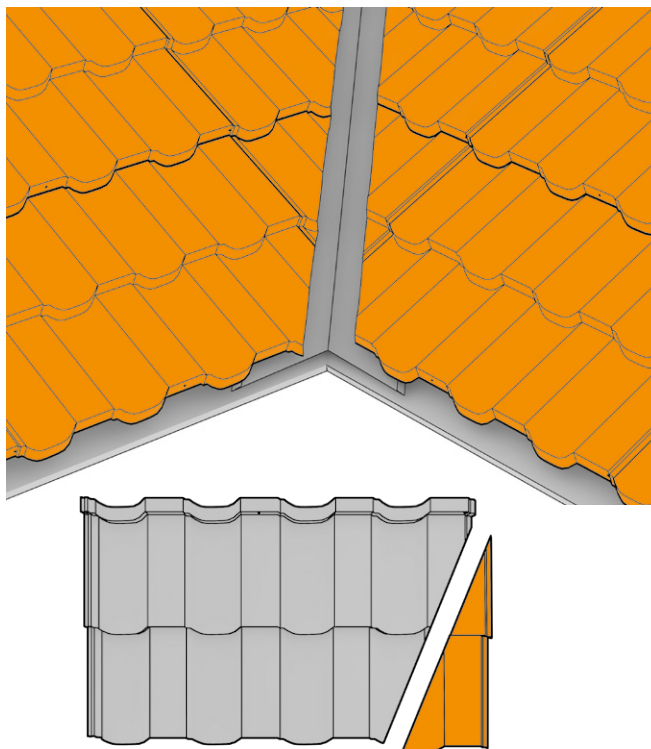


9. Tăierea foilor la jgheabul de scurgere

Tăierea foilor la jgheabul de scurgere trebuie efectuată în linia scurgerii, ceea ce va asigura un finisaj estetic.

Ca garnitură de jgheab de scurgere, vă recomandăm să folosiți o garnitură de expansiune până la înălțimea presării tablei.

FIG.7



10. Instalarea cupelor

Șipca de coamă trebuie să fie montată pe suporturi pentru a asigura continuitatea spațiului de ventilație al învelișului.

Cupele trebuie fixate cu șuruburi scurte de 4,8 x 20 mm „tablă cu tablă” în fiecare a doua creastă de val folosind banda de creastă sau garnituri profilate.

FIG.8

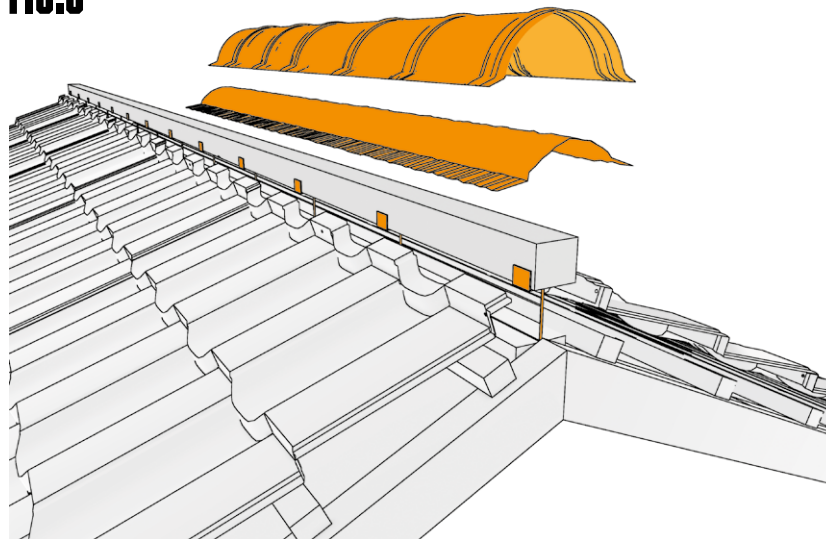
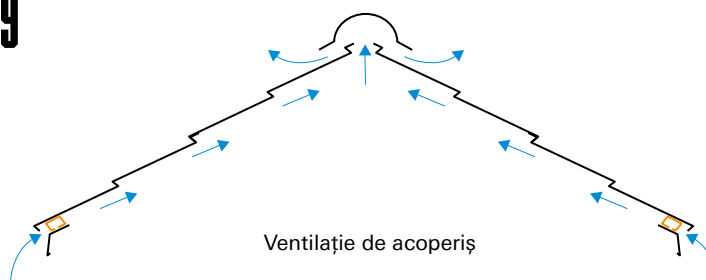


FIG.9



11. Instalarea bordurii fronton

Datorită faptului că la marginea pantei acoperișului ne confruntăm adesea cu o puternică influență a vântului, trebuie să ne amintim să instalăm bordura fronton cu o putere adecvată. În acest caz, folosim BORDURA FRONTON III. În primul rând, se instalează pe șipci jgheabul bordurii fronton (**fig. 10**). Acest element se montează folosind cleme atât dinspre partea pantei acoperișului cât și dinspre partea exterioară. Înainte de a începe acoperirea acoperișului, pe suprafața inferioară a elementului se lipește bandă izolatoare expandabilă cu o dilatare de până la 3 cm (conform înălțimii de ștanțare a tablei).

Pentru elementul exterior al bordurii fronton se utilizează șuruburi autoforante, iar în cazul în care bordura fronton trebuie unită, trebuie folosit un pliu de 15-30 mm.

În cazul foilor de tablă situate pe jgheabul bordurii fronton trebuie astupate orificiile de montare cu ajutorul șuruburilor în locurile în care tabla se află pe elementul prelucrat.

Distribuirea corectă a elementelor de fixare pe versantul acoperișului trebuie să cuprindă toate punctele extreme de montare și tot al doilea punct interior de montare a versantului.

FIG.10

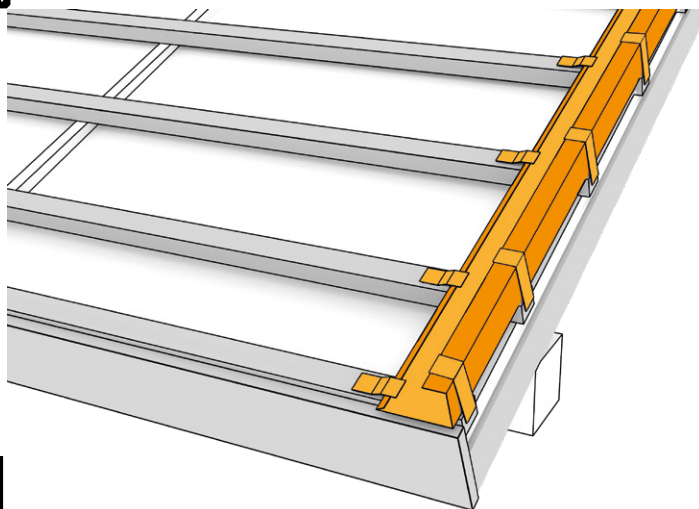


FIG.11

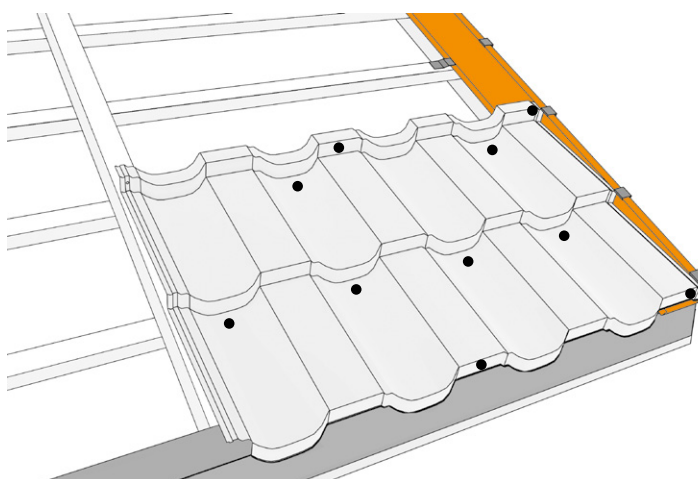
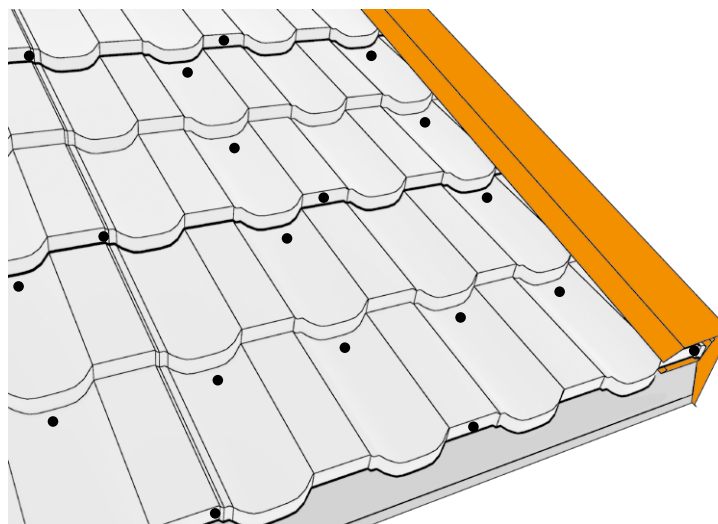


FIG.12



12. Instalarea bordurii perete

Primul pas este pregătirea și fixarea de versanți a sistemelor de prindere, care folosesc la a fixarea bordurii de perete. Acestea pot fi confecționate din benzi de tablă îndoite în unghi drept. Deoarece aceste sisteme de prindere vor trebui să fie îndoite în etapa următoare, fixând cu ele bordura perete, ele trebuie să fie în mod corespunzător mai mari decât aceasta.

Atunci când pregătim elementul, marginea sa superioară trebuie pliată pentru a asigura o îmbinare sigură cu sistemele de prindere confecționate în prealabil, ce nu necesită fixare suplimentară.

Înainte de instalare, elementul trebuie lipit de marginea acoperișului pentru a-l potrivi tipului de perete și unghiului pantei acoperișului. Elementul tăiat și îndoit se instalează pe șipci cu ajutorul unor cleme plate. Trebuie avut grijă în special ca elementul să fie lipit de perete pe întreaga sa lungime.

În cazul în care este necesară unirea bordurilor perete se folosește un pliu de 50 mm, ce trebuie mărit în cazul în care panta acoperișului este mai mare de zwiększyć w przypadku nachylenia połaci dachu poniżej 25°.

Apoi fixăm elementul de perete cu ajutorul sistemelor de prindere pregătite anterior.

Într-un mod asemănător celui folosit la montarea bordurii fronton, foilor de margine ce se află pe element li se astupă orificiile de montare cu ajutorul șuruburilor.

FIG.13

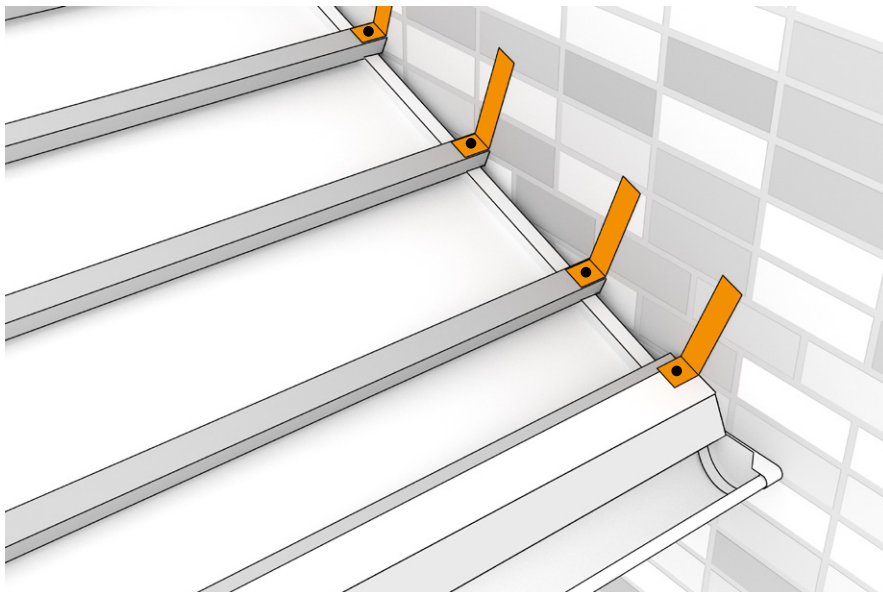


FIG.14

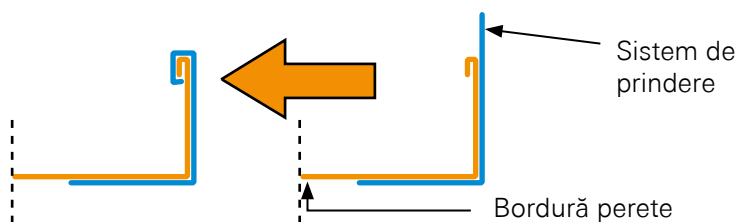
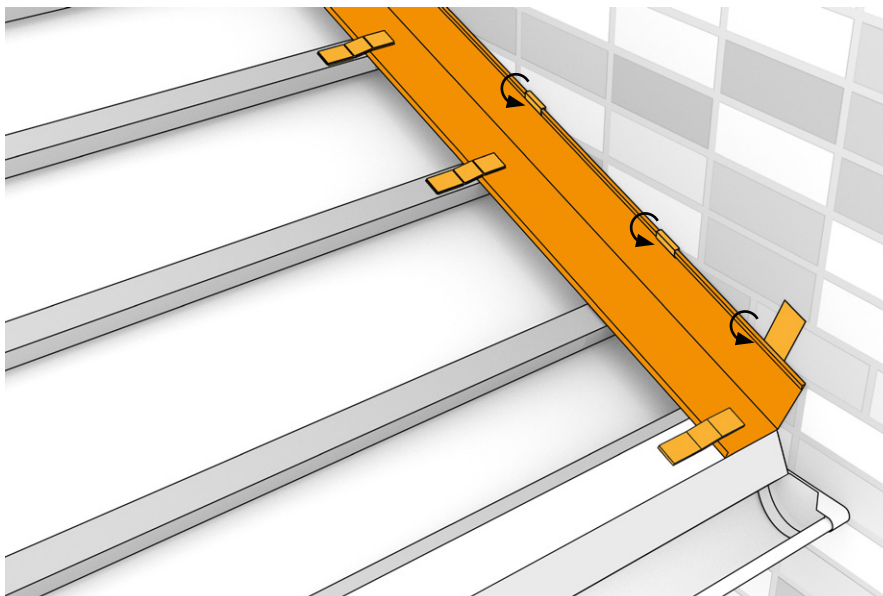


FIG.15

Într-un mod asemănător celui folosit la montarea bordurii fronton, foilor de margine ce se află pe element li se astupă orificiile de montare cu ajutorul șuruburilor.

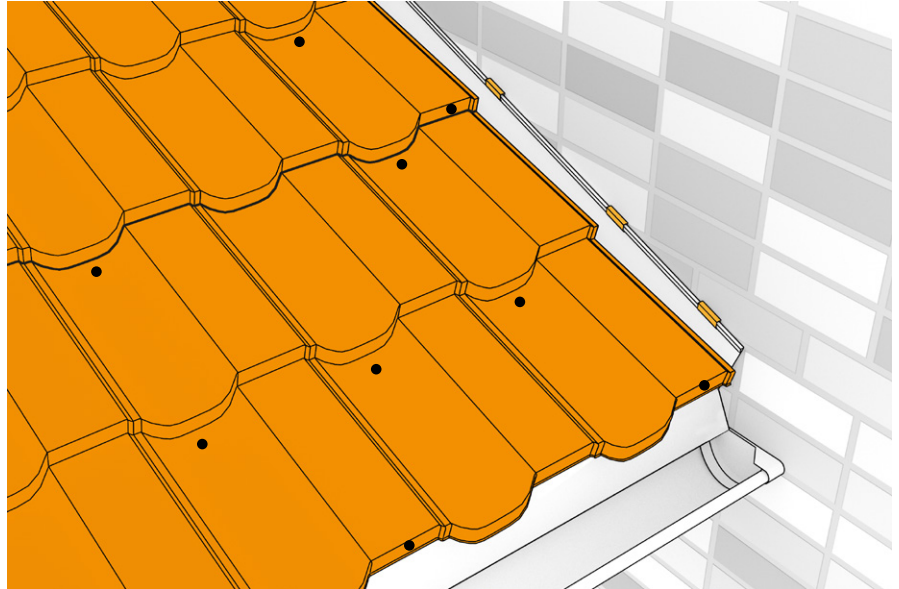


FIG.16

Îmbinarea cu peretele se protejează cu ajutorul unei bare de dilatație iar în caz de nevoie, se etanșează cu etanșant pentru acoperiș.

Bara de dilatație trebuie fixată de perete.

