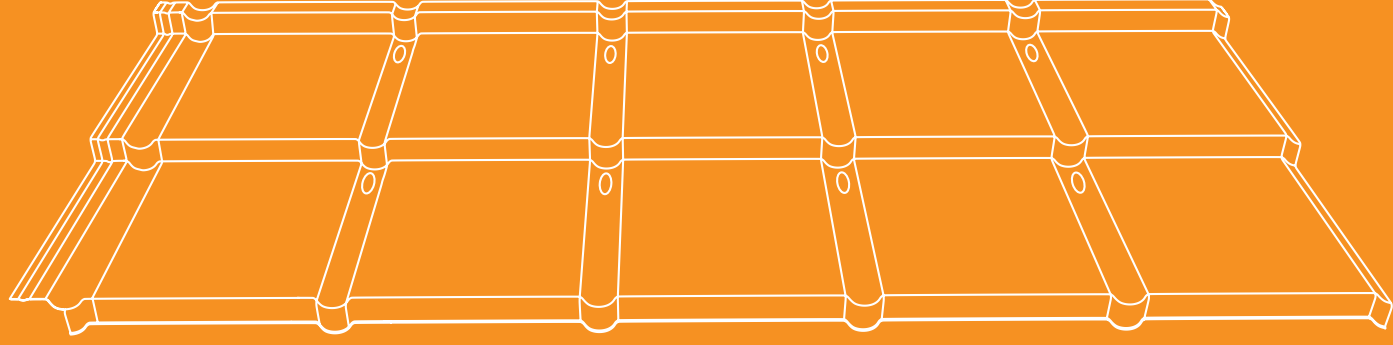


# INSTRUKCJA MONTAŻU

# IZI<sup>®</sup>



BP2.EU

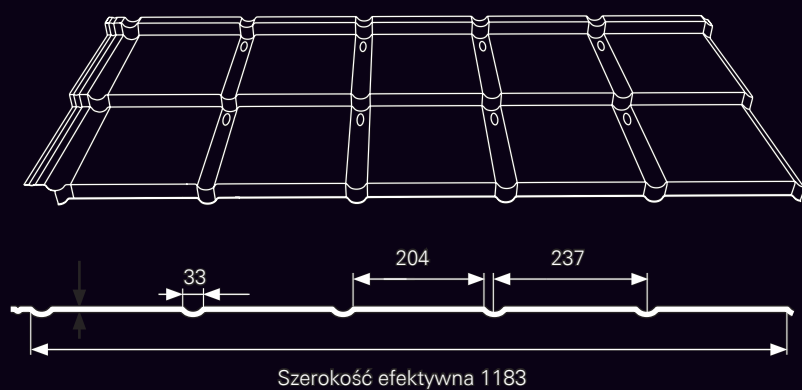
# Spis Treści

---

<b>1.</b>	Specyfikacja modułowych dachówek blaszanych IZI®	<b>STR. 3</b>
<b>2.</b>	System obróbek IZI®	<b>STR. 4</b>
<b>3.</b>	Zalecenia ogólne	<b>STR. 6</b>
<b>4.</b>	Przygotowanie konstrukcji	<b>STR. 7</b>
<b>5.</b>	Zamek typu „Z”	<b>STR. 8</b>
<b>6.</b>	Rozstaw łąt	<b>STR. 9</b>
<b>7.</b>	IZI® ANTI-WAVE	<b>STR. 10</b>
<b>8.</b>	Wycięcie rogu IZI® LINK	<b>STR. 10</b>
<b>9.</b>	Kolejność montażu arkuszy	<b>STR. 11</b>
<b>10.</b>	Podkładanie arkuszy	<b>STR. 11</b>
<b>11.</b>	Instalacja modułowej dachówki blaszanej IZI®Look	<b>STR. 12</b>
<b>12.</b>	Docinanie arkuszy do rynny koszowej	<b>STR. 14</b>
<b>13.</b>	Instalacja gąsiorów	<b>STR. 14</b>
<b>14.</b>	Instalacja wiatrownicy	<b>STR. 15</b>
<b>15.</b>	Instalacja obróbki przyściennej	<b>STR. 16</b>

**! NINIEJSZA INSTRUKCJA JEST MATERIAŁEM POGLĄDOWYM I NIE ZWALNIA WYKONAWCÓW Z OBOWIĄZKU PRZESTRZEGANIA ZASAD SZTUKI DEKARSKIEJ.**

## 1. Specyfikacja modułowych dachówek blaszanych IZI®



## Parametry techniczne [w mm]

Szerokość efektywna	1183
Szerokość całkowita	1233
Grubość blachy	0,5
Wysokość tłoczenia	30
Długość modułu	363 (rozstaw łąt 350 mm)

## Dostępne powłoki i kolorystyka

## HERCULIT®



HC 3009

HC 7016

HC 8004



HC 8017

HC 9005

## MAT 35 Standard



TK 23

TK 31

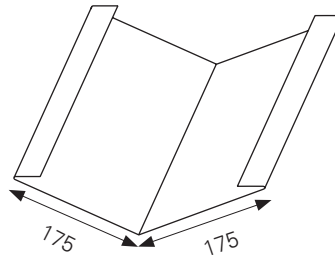
TK 33



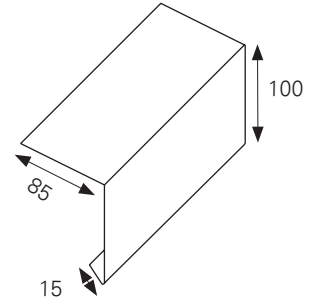
Technologia druku nie pozwala na wierne oddanie barw, dlatego przedstawione kolory mają charakter orientacyjny i mogą odbiegać od rzeczywistych.

2. System obróbek IZI®

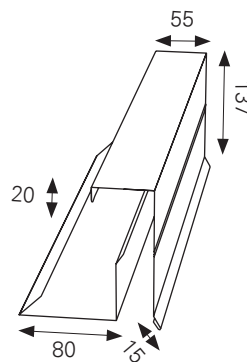
Obróbki wykonywane są z blach posiadających identyczną paletę powłok i kolorów jak produkowane przez nas dachówki blaszane, blachy trapezowe i panele dachowe.



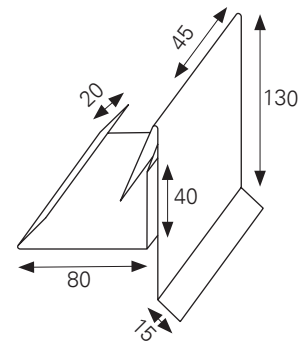
RYNNA KOSZOWA



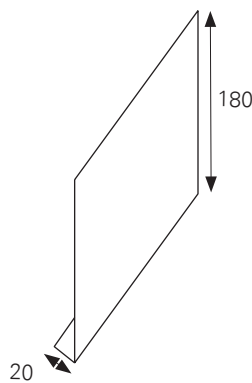
PAS NADRYNNOWY



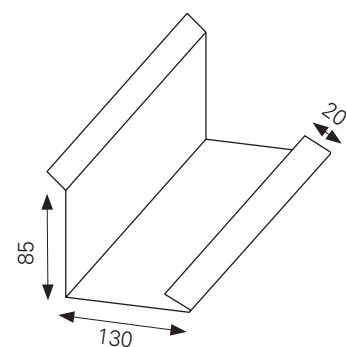
WIATROWNICA I



WIATROWNICA II



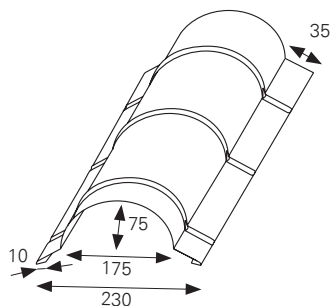
PAS PODRYNNOWY /  
PRZEDŁUŻENIE WIATROWNICY



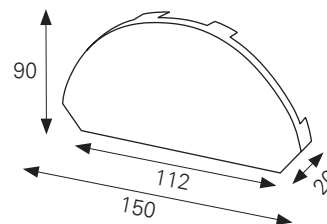
OBRÓBKA PRZYŚCIENNA II



Standardowe obróbki o wymiarach 2 m długości i 0,5 mm grubości. Niestandardowe obróbki do długości 8 m i do grubości 2 mm.

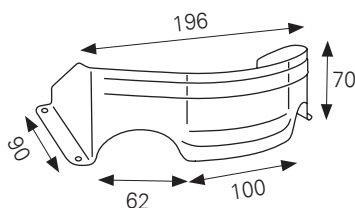


GĄSIOR BARYŁKOWY IZI®

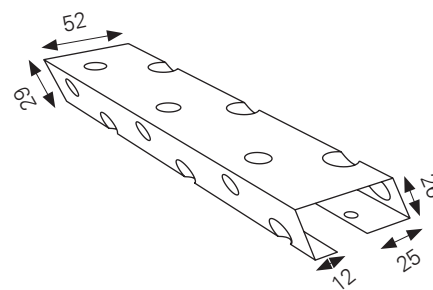


DENKO GĄSIORA BARYŁKOWEGO

Obróbki wykonywane są z blach posiadających identyczną paletę powłok i kolorów jak produkowane przez nas dachówki blaszane, blachy trapezowe i panele dachowe.



ŚNIEGOŁĄP

UNIWERSALNA OBRÓBKA WENTYLACYJNA /  
PROFIL STARTOWY IZI®Look

Standardowe obróbki o wymiarach 2 m długości i 0,5 mm grubości.  
Niestandardowe obróbki do długości 8 m i do grubości 2 mm.

## 3. Zalecenia ogólne

## Transport

Dachówka modułowa IZI® dostarczana jest na bezzwrotnych paletach euro. W celu dostarczenia zamówionego materiału nie jest wymagany specjalistyczny transport. Należy jednak zadbać aby podczas przewożenia materiału nie doszło do jego uszkodzenia poprzez swobodne przemieszczenie się paczki. Lekkie moduły umożliwiają również transport na miejsce prac montażowych (np. klatką schodową), który może być wykonany przez jedną osobę bez potrzeby zaangażowania specjalistycznego sprzętu.

## Przechowywanie

Dachówkę modułową IZI® należy przechowywać w suchych i wentylowanych pomieszczeniach magazynowych. W przypadku dłuższego składowania, stopy muszą być umieszczone na powierzchni ze spadkiem, w sposób umożliwiający odparowanie lub odpływ gromadzącej się między arkuszami wilgoci. Odległość składowanej paczki od podłoża powinna wynosić minimum 14 cm. Maksymalny czas przechowywania produktu to 6 miesięcy od daty produkcji. Jednak po upływie 2 tygodni od daty produkcji należy ściągnąć folię, w którą zapakowana jest paleta z arkuszami, zapewni to cyrkulację powietrza między arkuszami.



**Ważne – wystąpienie uszkodzeń powierzchni na panelach blachy w wyniku ich zawilgocenia spowoduje oddalenie roszczeń z tytułu reklamacji.**

## Cięcie blachy

Niedopuszczalne jest używanie w celu cięcia blach narzędzi powodujących efekt termiczny (nagły wzrost temperatury), np. szlifierki kątovej. Powoduje to uszkodzenie powłoki organicznej i cynkowej, w następstwie czego rozpoczyna się proces korozji, który przyspieszają gorące opiłki wtapiające się w powierzchnię arkusza. Odpowiednimi do tego celu narzędziami są nożyce wibracyjne Nibbler lub na małych odcinkach nożyce ręczne.



**Uwaga - jednym z warunków gwarancji jest zabezpieczenie lakierem nieosłoniętych krawędzi ciętych blachy powlekanej.**

## Konserwacja

W przypadku uszkodzeń powłoki powstałych podczas transportu, montażu i obróbki należy je zaprawić lakierem dokładnie w miejscu uszkodzenia, oczyszczając uprzednio powierzchnię z brudu i tłuszczu. Na niezabezpieczonych lakierem krawędziach ciętych może dochodzić do rozwarstwienia powłok. Jest to naturalne zjawisko i nie stanowi podstaw do reklamacji materiału. Zaleca się coroczne przeglądy dachu w celu dokonania niezbędnych zabiegów konserwatorskich.



**Przed rozpoczęciem prac należy pamiętać o spisaniu numeru seryjnego z jednego z arkuszy. Jest to potrzebne do wypełnienia formularza gwarancji.**

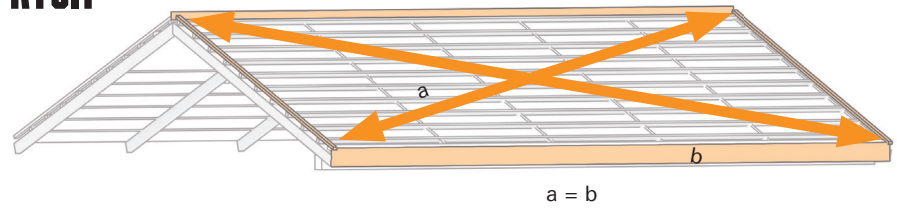


**Dachówki modułowe IZI® mogą być stosowane na dachach o kącie pochylenia nie mniejszym niż 15°. W razie konieczności montażu na niższym kącie pochylenia połączy niezbędny jest kontakt z doradcą technicznym producenta.**

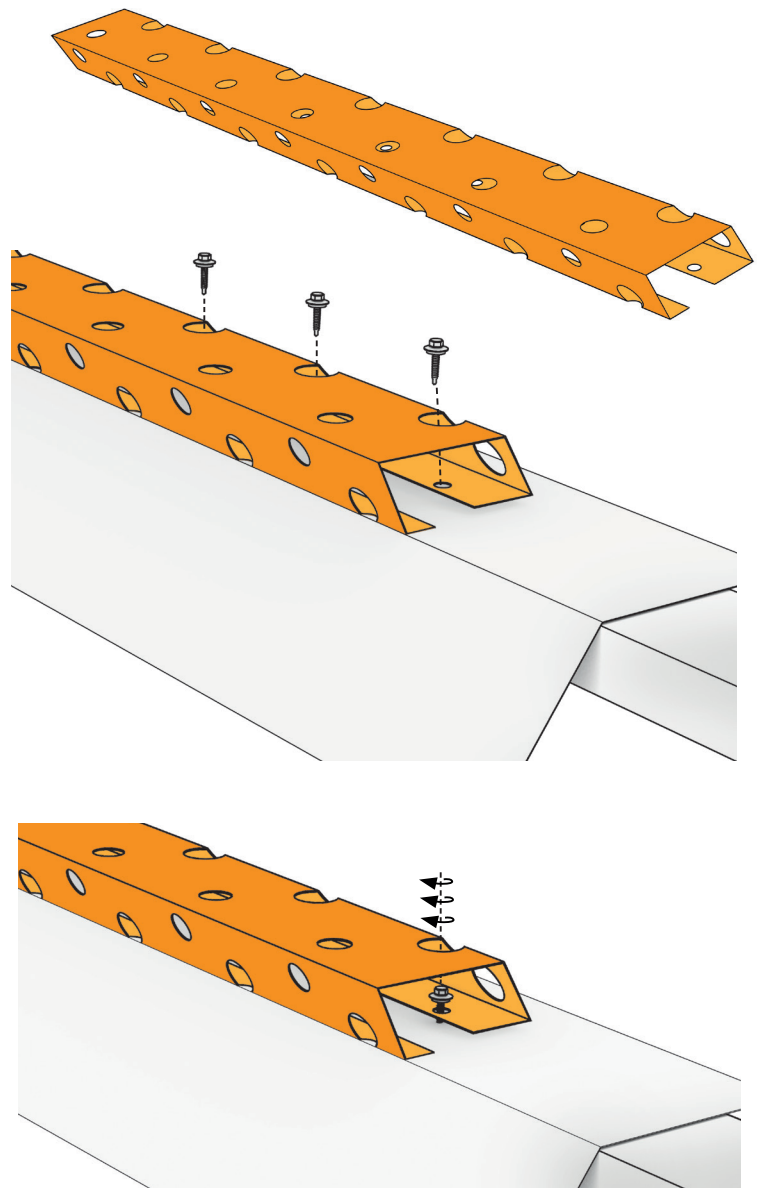
#### 4. Przygotowanie konstrukcji

Modułową dachówkę blaszaną **IZI®** należy montować na tradycyjnie przygotowane podłoże, z zastosowaniem łąt i kontrłąt. Montaż i przygotowanie podłoża powinno odbywać się zgodnie z zasadami sztuki dekarzkiej. Bardzo ważne jest, aby pamiętać o zapewnieniu wentylacji okapowo-kalenicowej. Podczas montażu **IZI® Roof** jak i **IZI® Look** wymagane jest zastosowanie Uniwersalnej Obróbki Wentylacyjnej (rys. 2) Pełni ona również funkcję profilu startowego. Przed przystąpieniem do montażu modułowej dachówki **IZI®** należy sprawdzić przekątne dachu. Kąt nachylenia dachu nie może być mniejszy niż 15 stopni.

RYS.1



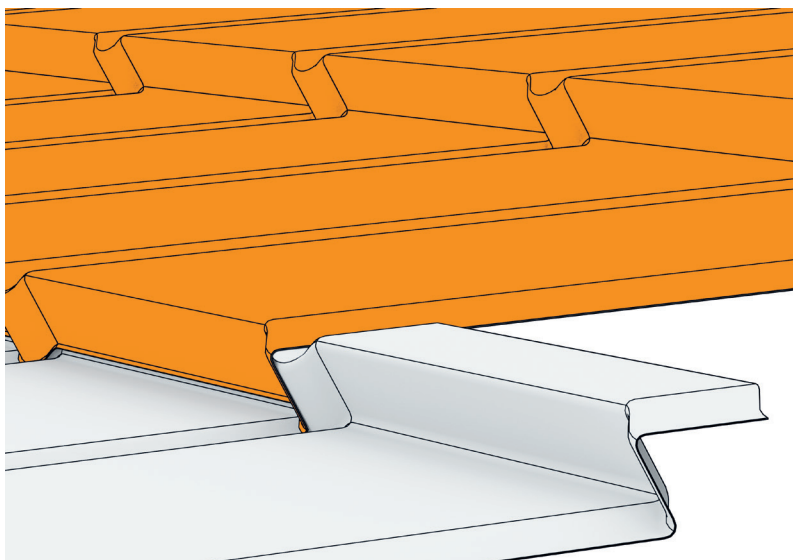
RYS.2



## 5. Zamek typu „Z”

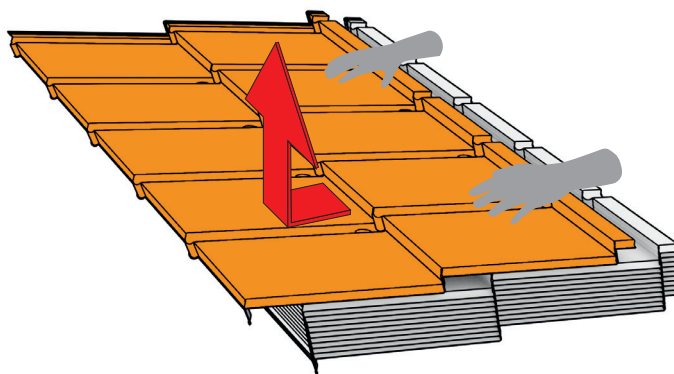
IZI® jest blaszaną dachówką modułową niesymetryczną, posiada moduł o idealnie płaskiej powierzchni. Dodatkowo wyposażenie jej w zamek typu „Z” kompensuje naprężenia blachy i zabezpiecza przed efektem falowania. Rozwiązanie to eliminuje konieczność zszywania arkuszy wkrętami co przyspiesza i zarazem obniża koszt montażu.

### RYS.3



### RYS.4

Ze względu na budowę arkuszy (przetłoczenie typu „Z”) nie wolno pobierać kolejnych arkuszy z opakowania podnosząc je bezpośrednio do góry. Przed podniesieniem arkusza należy delikatnie wypchnąć go kilka centymetrów w przód. Należy zachować przy tym szczególną ostrożność i delikatność aby zagłębienia montażowe nie zarysowały dolnego arkusza podczas przesuwania na palecie.





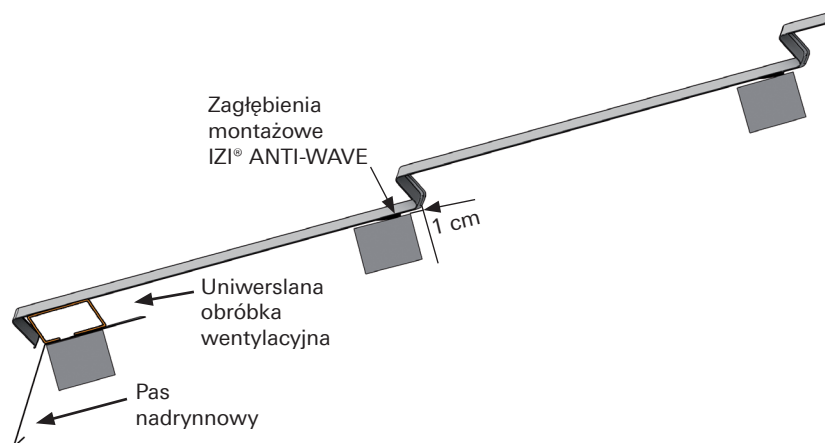
## 6. Rozstaw łąt

W związku ze sposobem montażu (od góry) wykonawca musi dołożyć wszelkich starań i precyzji w łączeniu oraz przygotowaniu dachu do montażu dachówek blaszanych

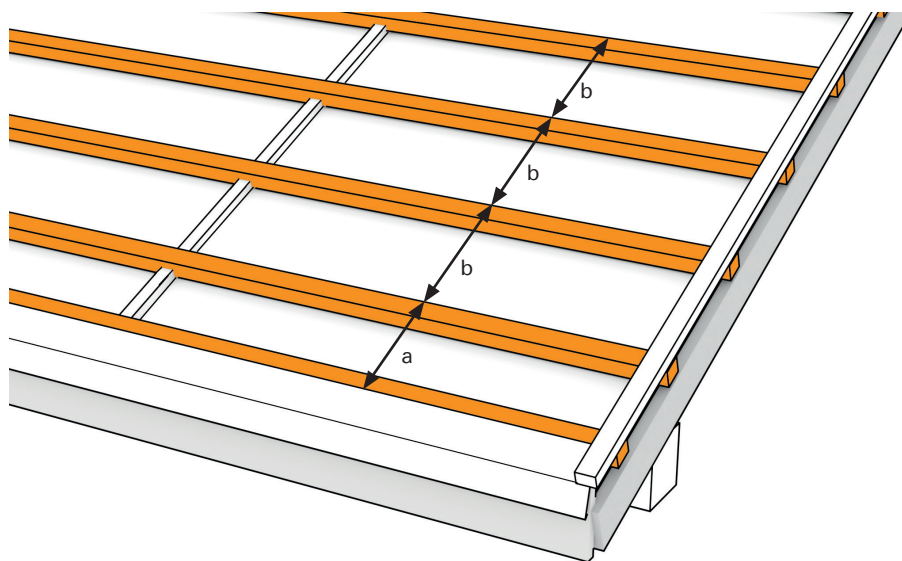
**IZI®Roof**. Kluczowe i mające duży wpływ na efekt końcowy jest dokładne rozmierzenie łąt. Najważniejszy jest rozstaw łąt głównych, który musi wynosić 350 mm.

Natomiast odstęp pomiędzy dolną krawędzią pierwszej łąty i górną krawędzią drugiej łąty od strony okapu powinien wynosić 340 mm (**zgodnie z rys. 6**).

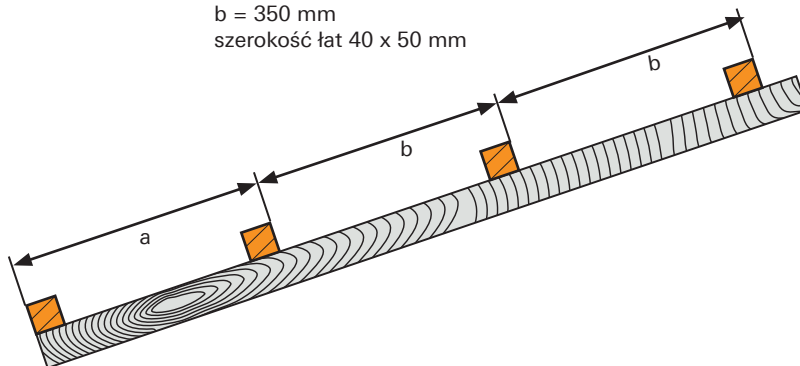
### RYS.5



### RYS.6



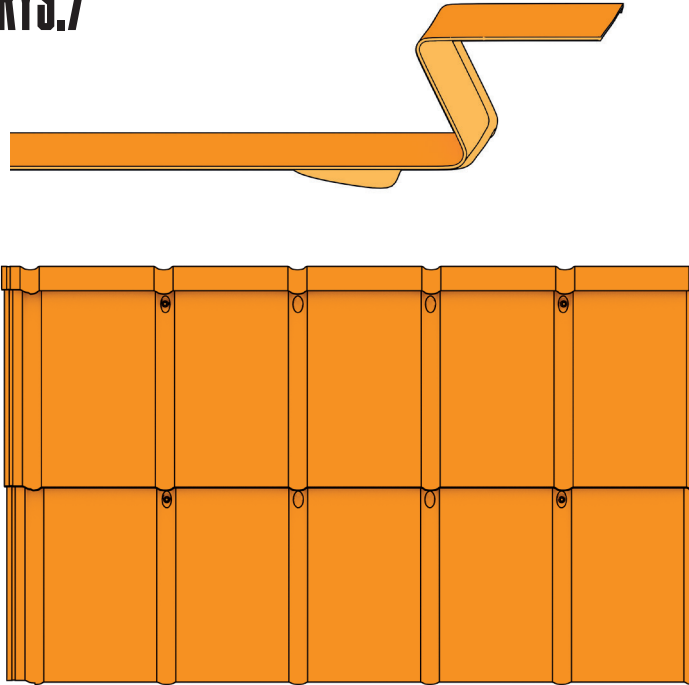
a = 340 mm  
b = 350 mm  
szerokość łąt 40 x 50 mm



## 7. IZI® ANTI-WAVE

Arkusze modułowej dachówki blaszanej **IZI®** wyposażone są w system zagłębień montażowych na wkręty. Ułatwiają one i przyspieszają precyzyjną lokalizację mocowania, dokładnie w miejscu, w którym arkusz jest najlepiej przymocowany, a wkręt ukryty jest w światłocieniu zamka. Dodatkowo, zagłębienia posiadają profil ułatwiający odprowadzanie wody podczas opadów z miejsc mocowania. Rozwiązanie to wraz z przetłoczeniem typu „Z” pozwala zredukować naprężenia i uzyskać idealnie płaską powierzchnię.

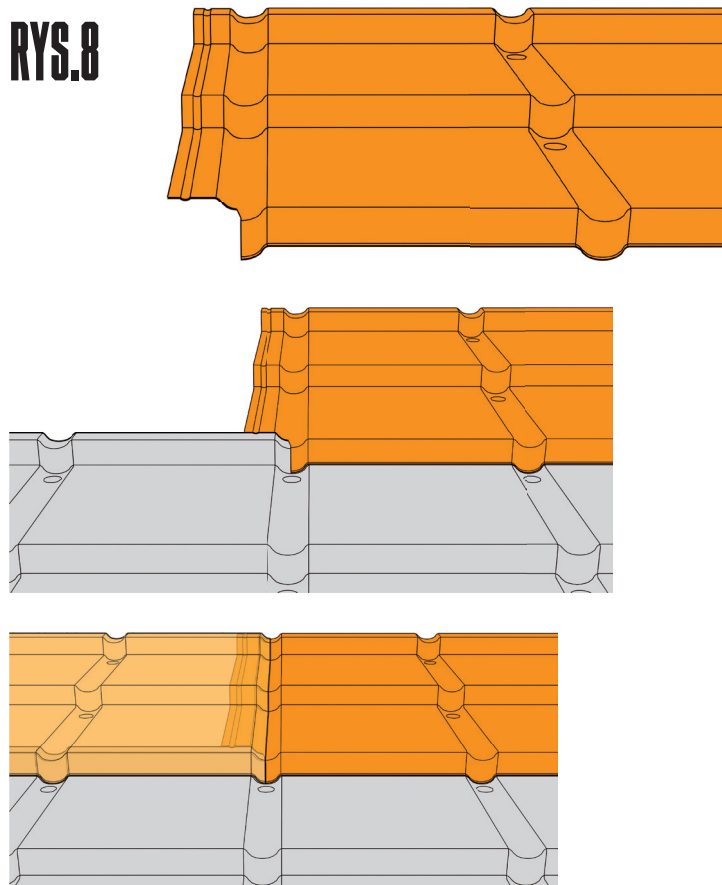
### RYS.7



## 8. Wycięcie rogu IZI® LINK

Specjalne wycięcie i profilowanie skrajnego przetłoczenia, które umożliwia idealne spasowanie i wypoziomowanie arkuszy bez widocznych łączeń wzdłużnych.

### RYS.8



## 9. Kolejność montażu arkuszy

Zalecamy dwa rodzaje montażu.

1. Montaż od okapu w kierunku kalenicy (**rys. 9**).
2. Montaż od kalenicy w kierunku okapu (**rys. 10 i 11**).

Pierwszy wariant zakłada montaż od okapu w kierunku kalenicy. Zalecany jest tu montaż na „mijankę” zgodnie z kolejnością przestawioną na **rysunku 9**.

W drugim wariantie montaż modułowych dachówek blaszanych **IZI®Roof** prowadzony jest od kalenicy w kierunku okapu, od prawej strony do lewej. Prawidłowy montaż zakłada układanie rzędami (**rys. 10**), co umożliwia podkładanie arkuszy kolejnego (niższego) rzędu. Prawidłowym sposobem montażu dachówki modułowej **IZI®** również jest tu metoda na tzw. „mijankę”, w której poszczególne rzędy arkuszy są przesunięte względem siebie. Atutem takiego układu paneli jest brak punktów styku krawędzi czterech arkuszy. Ponadto nie występują w tych samych miejscach linie łączeń wzdłużnych, co podnosi estetykę pokrycia.

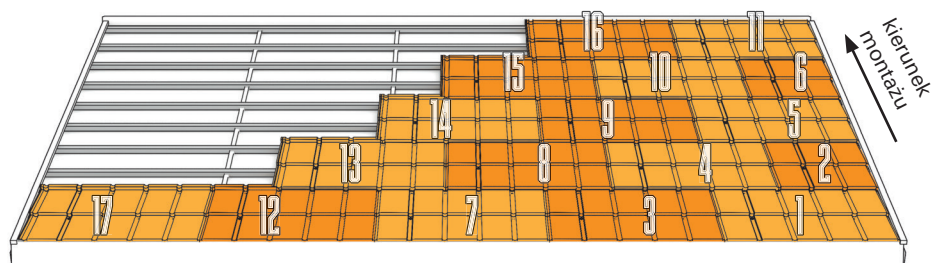
## 10. Podkładanie arkuszy

W wariantcie zakładającym montaż od kalenicy w kierunku okapu, kolejne instalowane arkusze należy podkładać pod arkusze z wyższego rzędu, co obrazuje **rys. 11**.

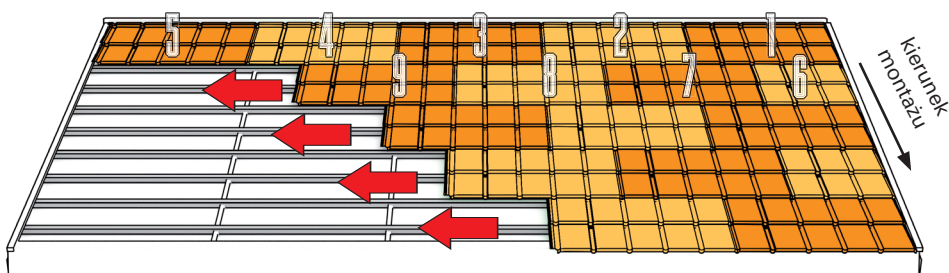


**Bardzo ważne jest aby podczas montażu maksymalnie dosunąć arkusze na łączeniu, tak żeby nie wystąpił luz na zamku „Z”.**

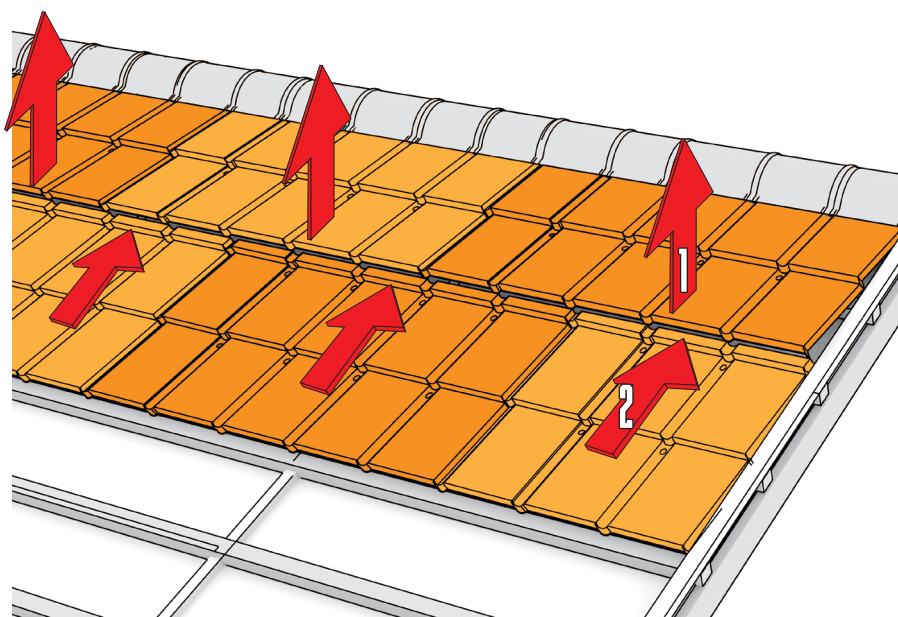
### RYS.9



### RYS.10



### RYS.11

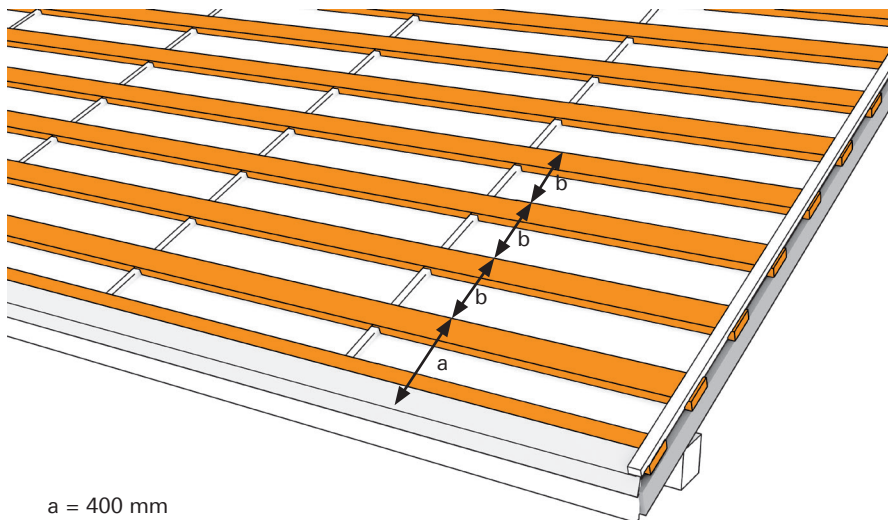


### 11. Instalacja modułowej dachówki blaszanej IZI®Look

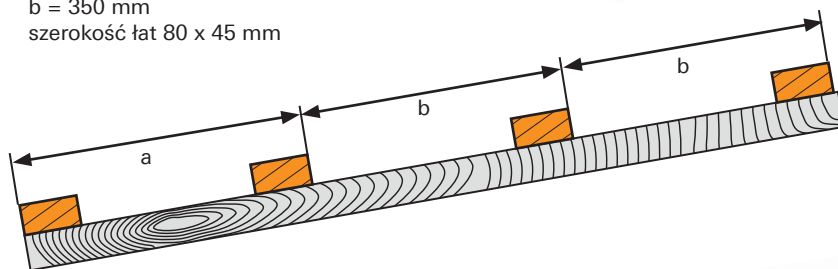
Do montażu modułowej dachówki blaszanej **IZI®Look** zaleca się zastosowanie łąt o szerokości 8 cm.

Uniwersalna obróbka wentylacyjna w przypadku tego profilu pełni funkcję profilu startowego.

**RYS.12**

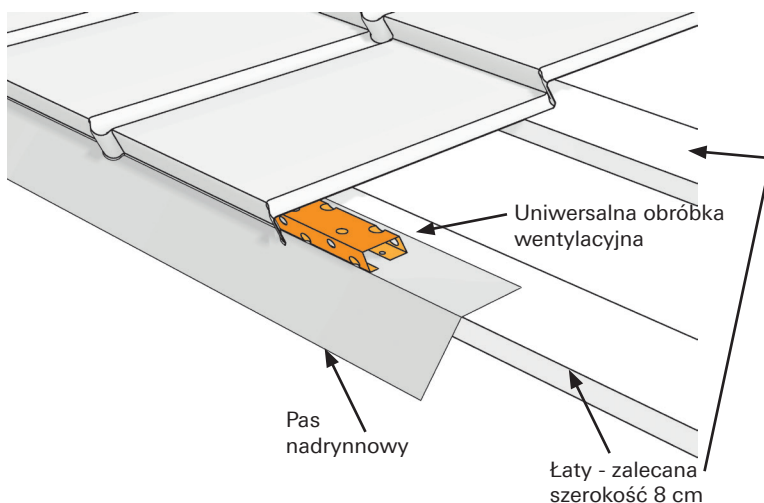
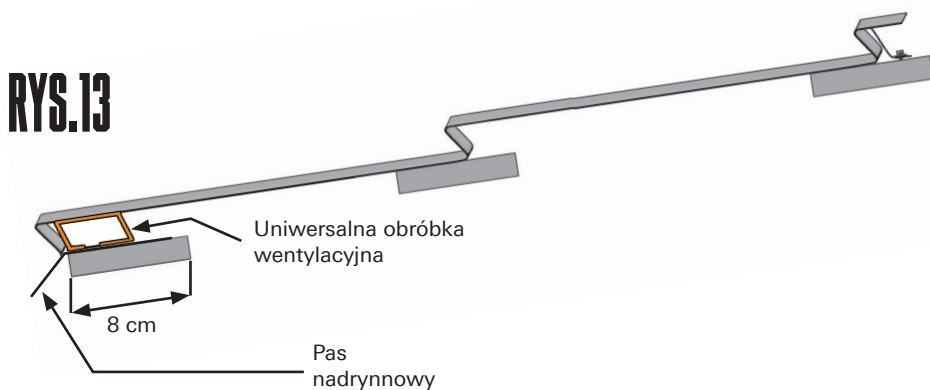


a = 400 mm  
b = 350 mm  
szerokość łąt 80 x 45 mm



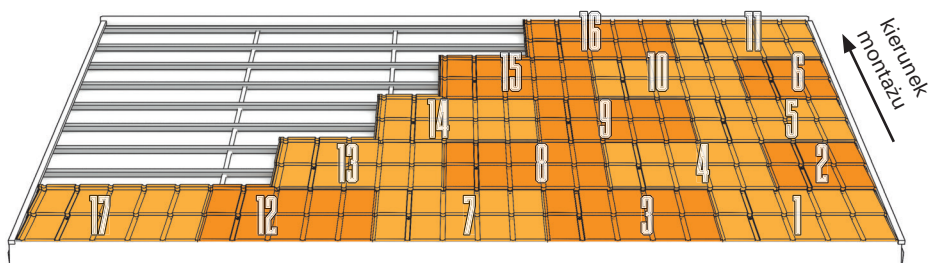
**RYS.13**

Arkusze nasuwamy na profil startowy i dokręcamy do łąty w miejscu przygotowanych otworów montażowych na końcu arkusza, zgodnie z schematem przedstawionym na **rysunku 13**, za pomocą nasadki magnetycznej wkrętarki akumulatorowej. Nie należy doginać blaszek z otworem montażowym przed włożeniem wkręta. Wkręcając dociska się blaszkę, tak aby wraz z wkrętem zetknęła się z listwą. Arkusze dachówki **IZI®Look** do łąt mocujemy wkrętami 4,8 x 35 mm. Zużycie wkrętów to 4 sztuki na jeden arkusz.

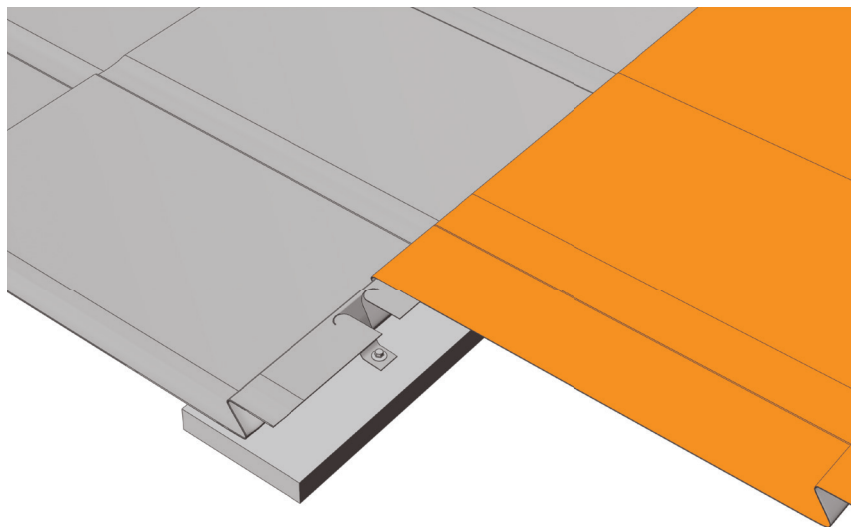


W przypadku wariantu **IZI®Look** montaż jest prowadzony od okapu w kierunku kalenicy. Należy unikać chodzenia po zainstalowanych arkuszach dachówki modułowej **IZI®Look**. Dlatego przed rozpoczęciem montażu zaleca się przygotowanie i zabezpieczenie wymaganej ilości arkuszy na konstrukcji dachu. Pozwoli to uniknąć chodzenia po zainstalowanych arkuszach w celu transportu na miejsce montażu kolejnych.

### RYS.14



### RYS.15



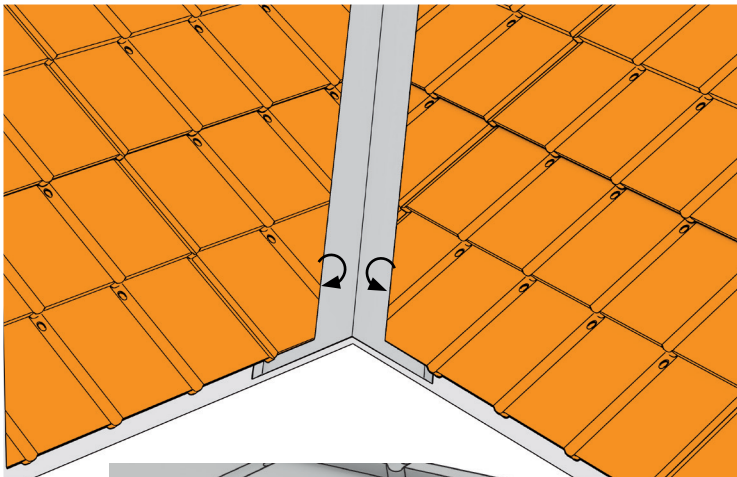
Należy pamiętać, aby doginać blaszek z otworem montażowym przed włożeniem wkręta. Wkręcając dociska się blaszkę, tak aby wraz z wkrętem zetknęła się z listwą.

## 12. Docinanie arkuszy do rynny koszowej

Docinając arkusze do rynny koszowej należy przewidzieć 3 cm zakładkę. Umożliwia to podjęcie arkusza w linii kosza co dodatkowo zapewni estetyczne wykończenie.

Jako uszczelnienie rynny koszowej zalecamy wykorzystanie uszczelki rozprężnej do wysokości przetłoczenia blachy.

RYS.16



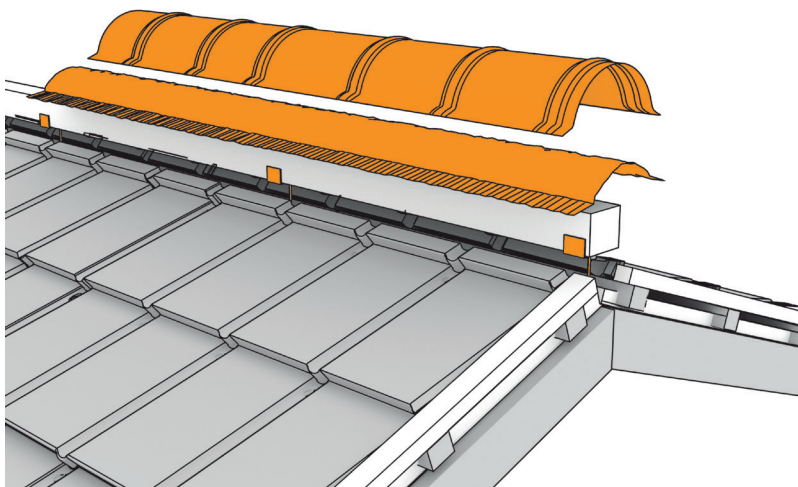
Przeiętą krawędź ścinamy pod skosem od podstawy 0 do tłoczenia - 3 cm

## 13. Instalacja gąsiorów

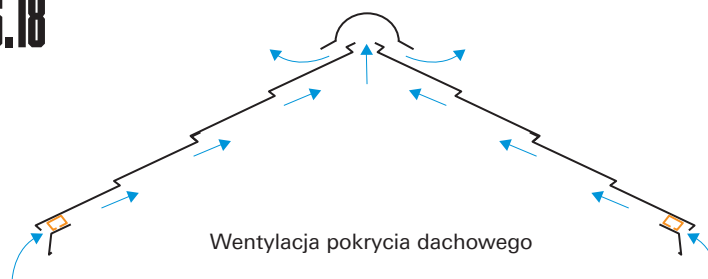
Modułowe dachówki blaszane IZI® oferowane są z gąsiorami, których budowa i rozstawienie przetłoczeń dokładnie odpowiada budowie arkuszy dachówki. Pozwala to zachować wysoką estetykę pokrycia. Łatę kalenicową należy zamontować na wspornikach, aby zapewnić ciągłość przestrzeni wentylacyjnej pokrycia.

Gąsioro mocujemy krótkimi wkrętami 4,8 x 20 mm „blacha z blachą” w co drugie grzbiecie fali stosując uprzednio taśmę kalenicową lub uszczelki profilowane.

RYS.17



RYS.18



Wentylacja pokrycia dachowego

## 14. Instalacja wiatrownicy

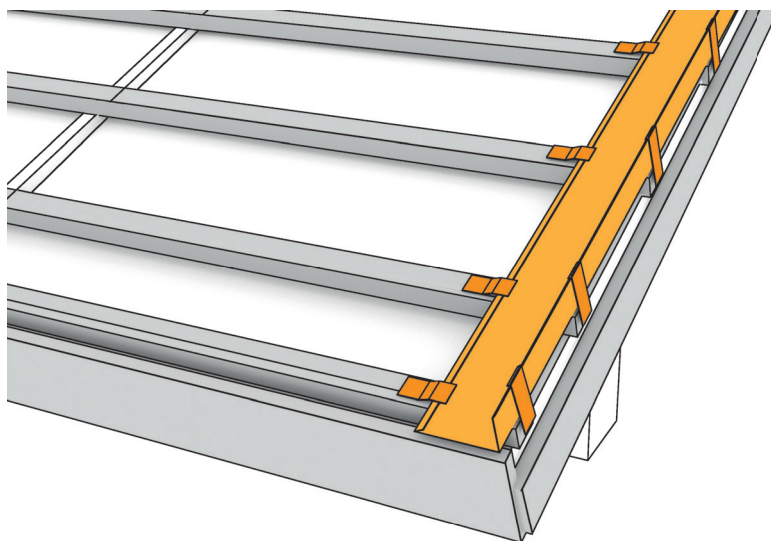
Ponieważ na skraju połaci dachowej mamy do czynienia bardzo często z silnym oddziaływaniem wiatru, musimy pamiętać o odpowiednio mocnym zainstalowaniu obróbki wiatrownicy. W tym przypadku stosujemy WIATROWNICĘ II. W pierwszej kolejności instalujemy do łątko korytko wiatrownicy (**rys. 19**). Element ten należy zainstalować za pomocą hafrt zarówno od strony połaci jak i od strony zewnętrznej. Przed przystąpieniem do pokrycia dachu na dolną płaszczyznę obróbki naklejamy uszczelkę rozprężną o rozprężności do 3 cm (zgodnie z wysokością tłoczenia blachy).

Do zewnętrznego elementu wiatrownicy należy użyć wkrętów farmerskich, a w razie konieczności łączenia wiatrownic zastosować zakład 15-30 mm.

Skrajne arkusze mocujemy wkrętem w każdym zagłębieniu montażowym arkuszy wzdłuż linii wiatrownicy.

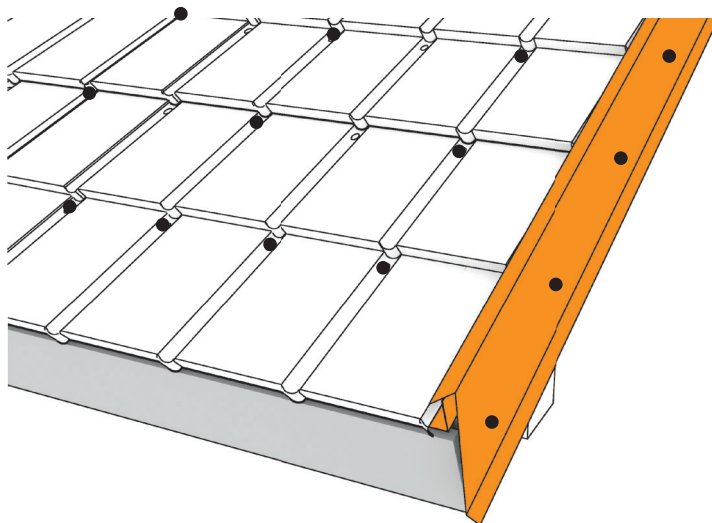
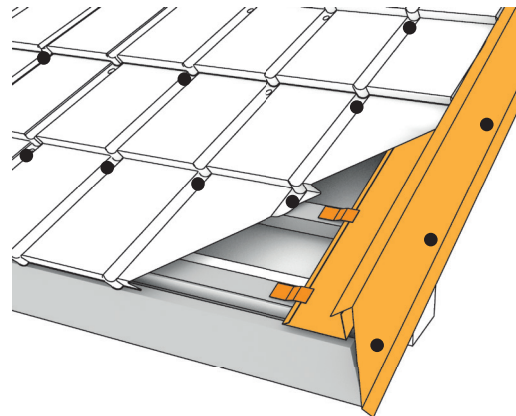
Prawidłowe rozmieszczenie mocowań na połaci powinno obejmować wszystkie skrajne punkty montażowe oraz co drugi wewnątrz połaci.

### RYS.19



### RYS.20

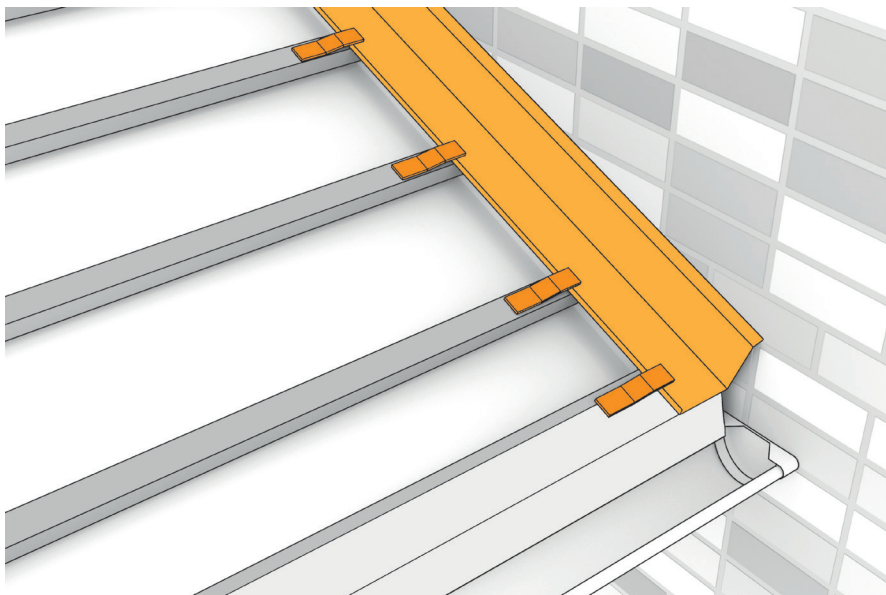
Arkusze dachówki należy nałożyć na korytko wiatrownicy



## 15. Instalacja obróbki przyściennej

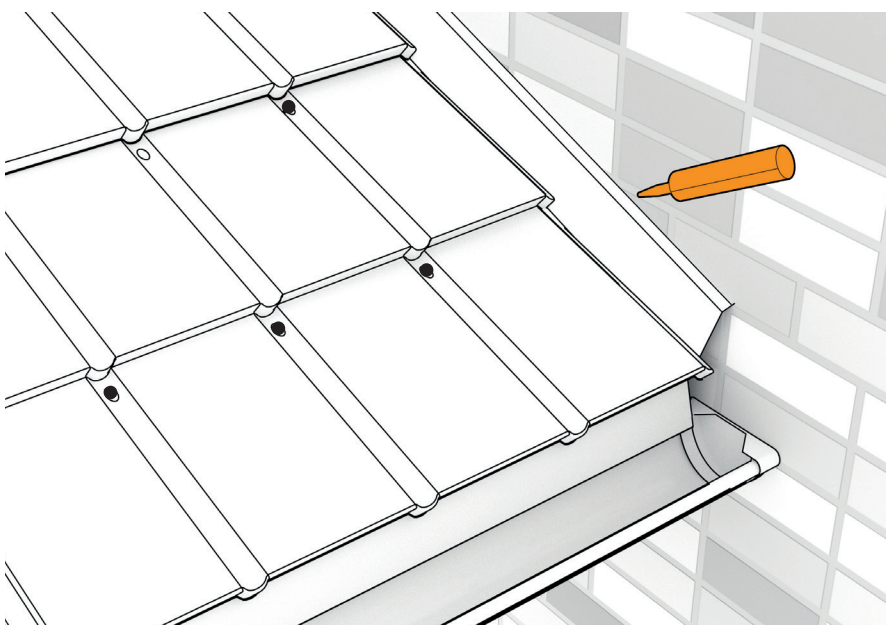
Przed instalacją należy przyłożyć obróbkę do krawędzi dachu celem jej dopasowania z uwzględnieniem rodzaju ściany i kąta nachylenia połaci. W tym przypadku stosujemy OBRÓBKĘ PRZYŚCIENNĄ II. Dociętą i zagiętą obróbkę instalujemy do łat za pomocą płaskich haftr. Należy zwrócić szczególną uwagę, aby obróbka przylegała do ściany na całej długości. W razie konieczności łączenia obróbek przyściennych zastosować zakład 50 mm, przy czym zakład należy zwiększyć w przypadku nachylenia połaci dachu poniżej 25°.

### RYS.21



Połączenie ze ścianą należy uszczelnić Uszczelniaczem Dekarskim.

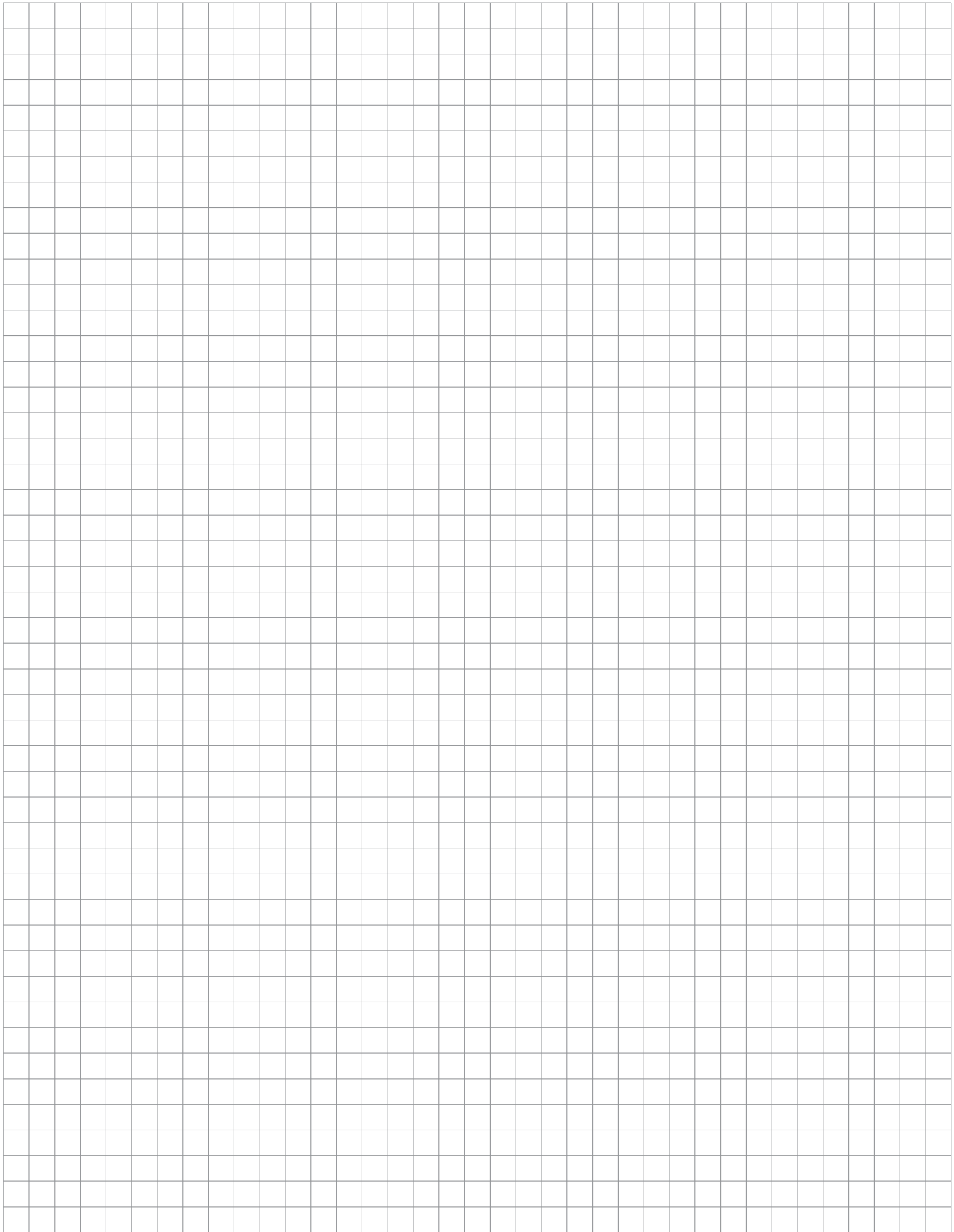
### RYS.22





## Notatki

---



## Notatki

---



## Notatki

---



